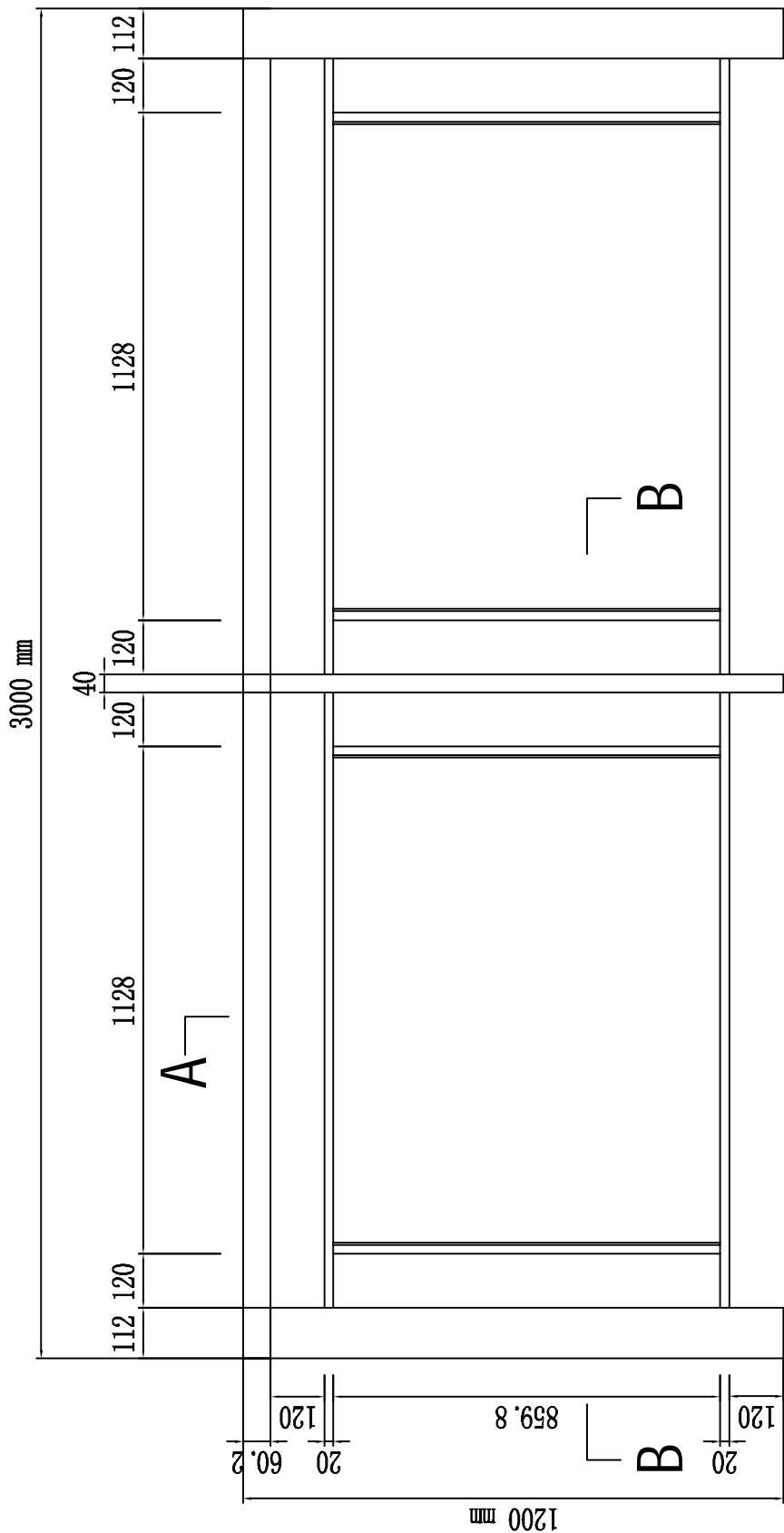


廣亞

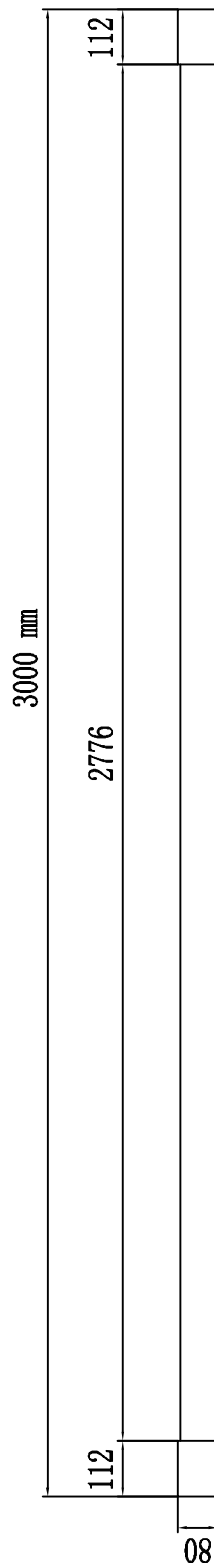
廣亞鋁業有限公司



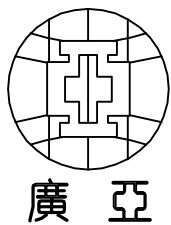
玻璃栏杆立面图

A

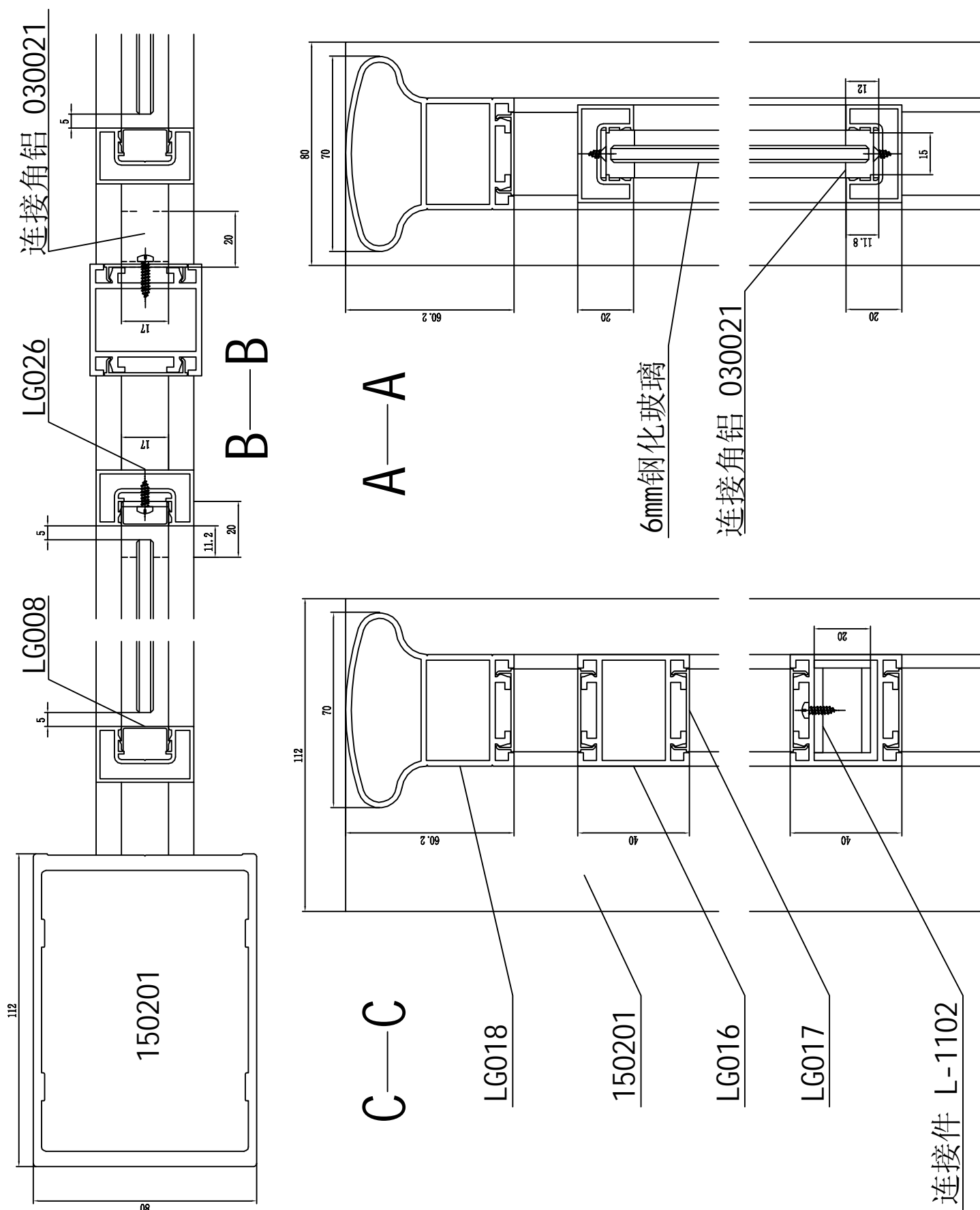
B

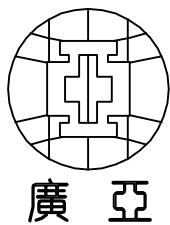


玻璃栏杆平面图

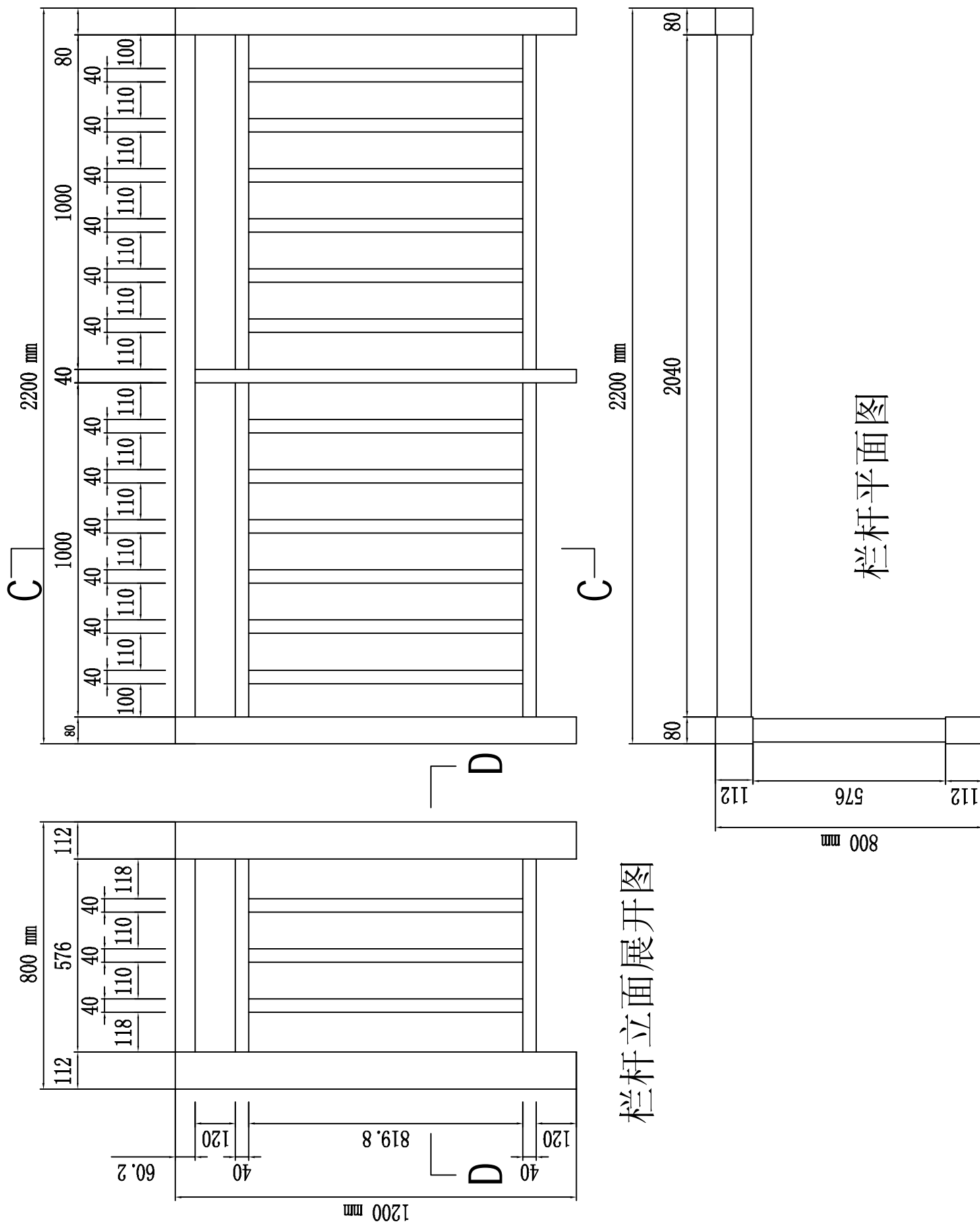


廣亞鋁業有限公司



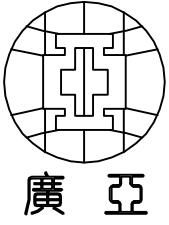


廣亞鋁業有限公司

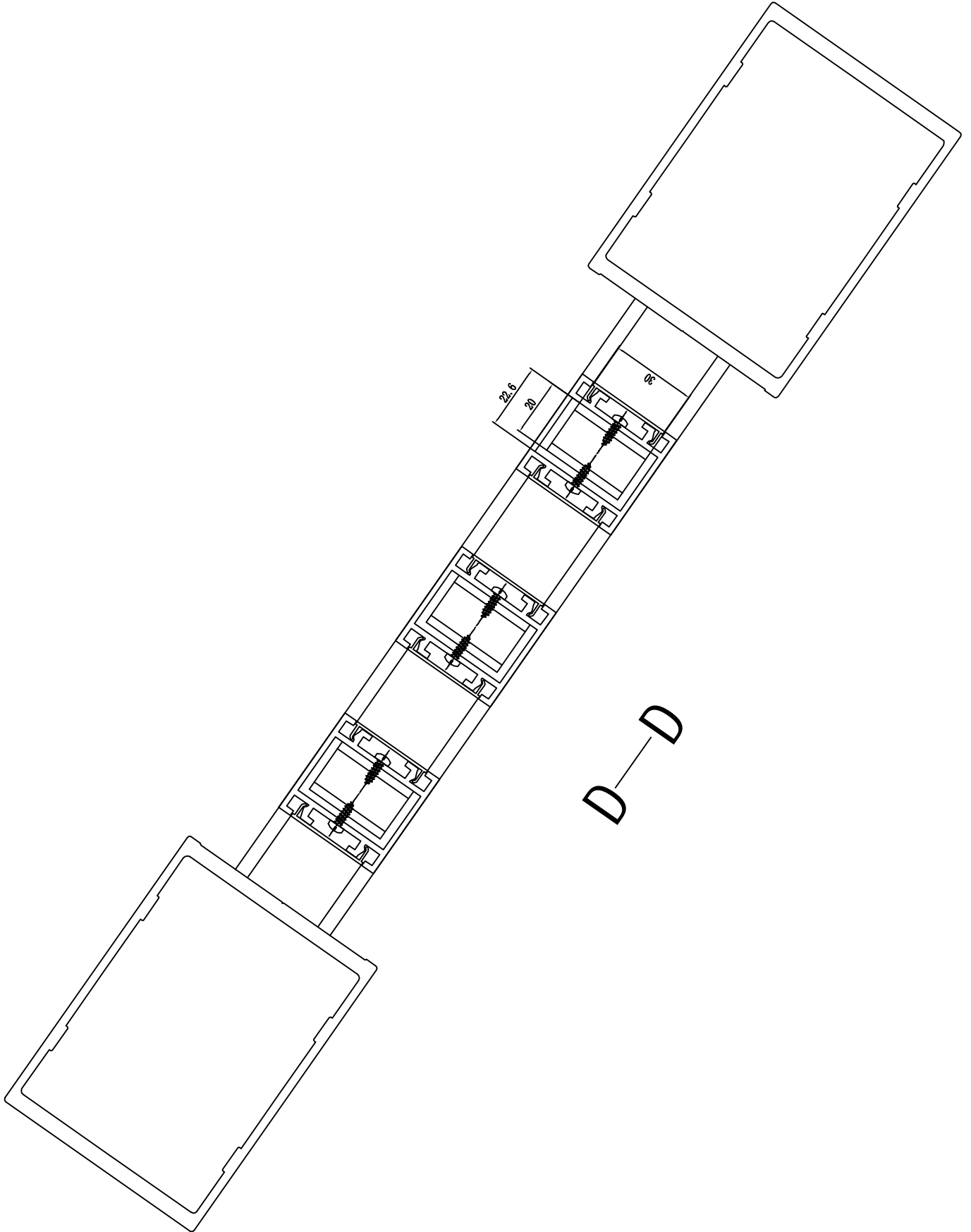


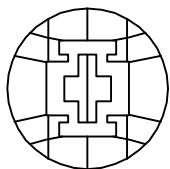
栏杆立面展开图

栏杆平面图



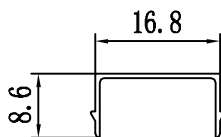
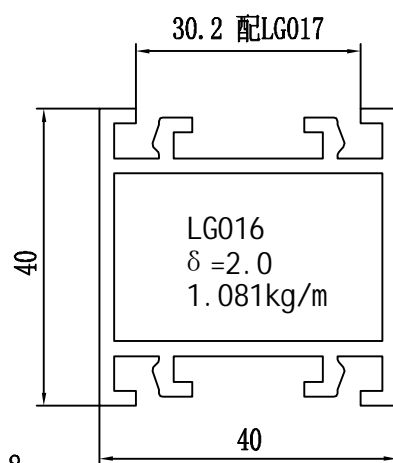
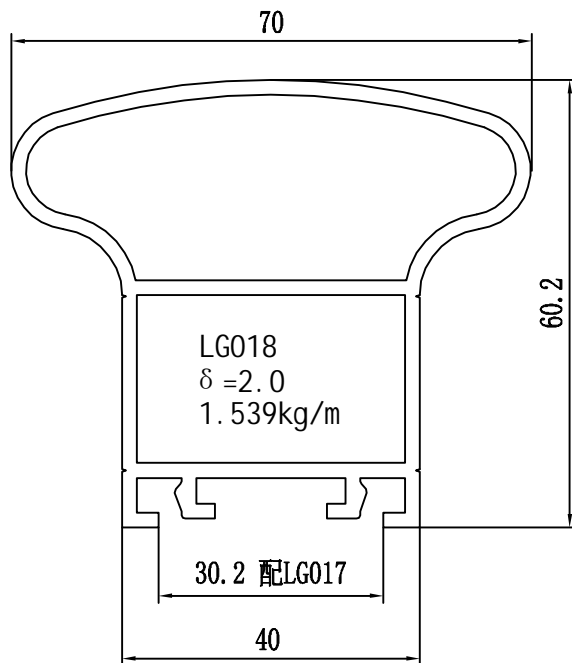
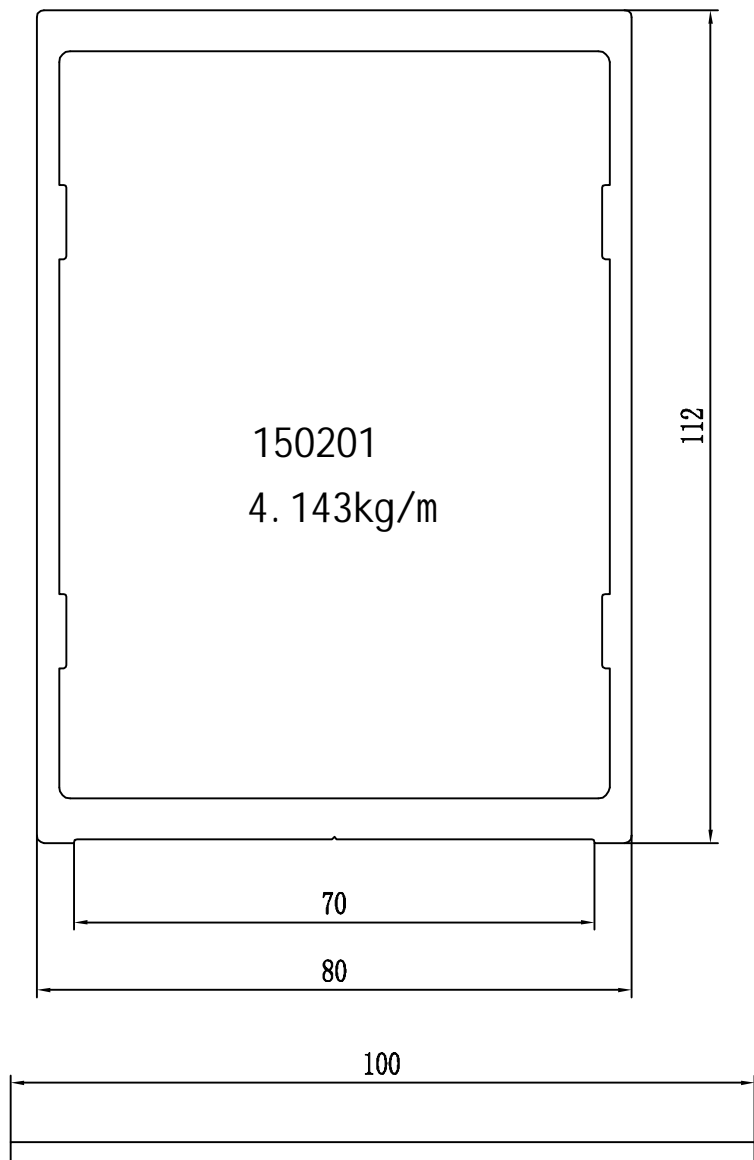
廣亞鋁業有限公司





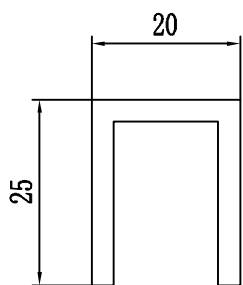
廣亞

廣亞鋁業有限公司

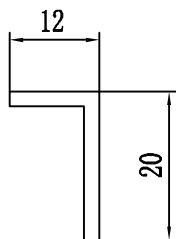


LG008
 $\delta = 0.6$
0.081kg/m

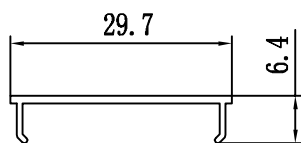
2020
 $\delta = 2.8$
0.759kg/m



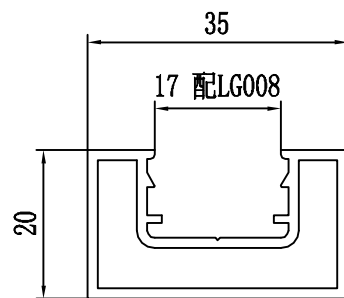
L-1102
 $\delta = 3.0$
0.520kg/m



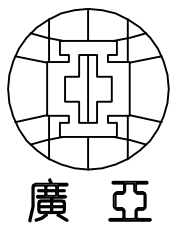
030021
 $\delta = 2.0$
0.173kg/m



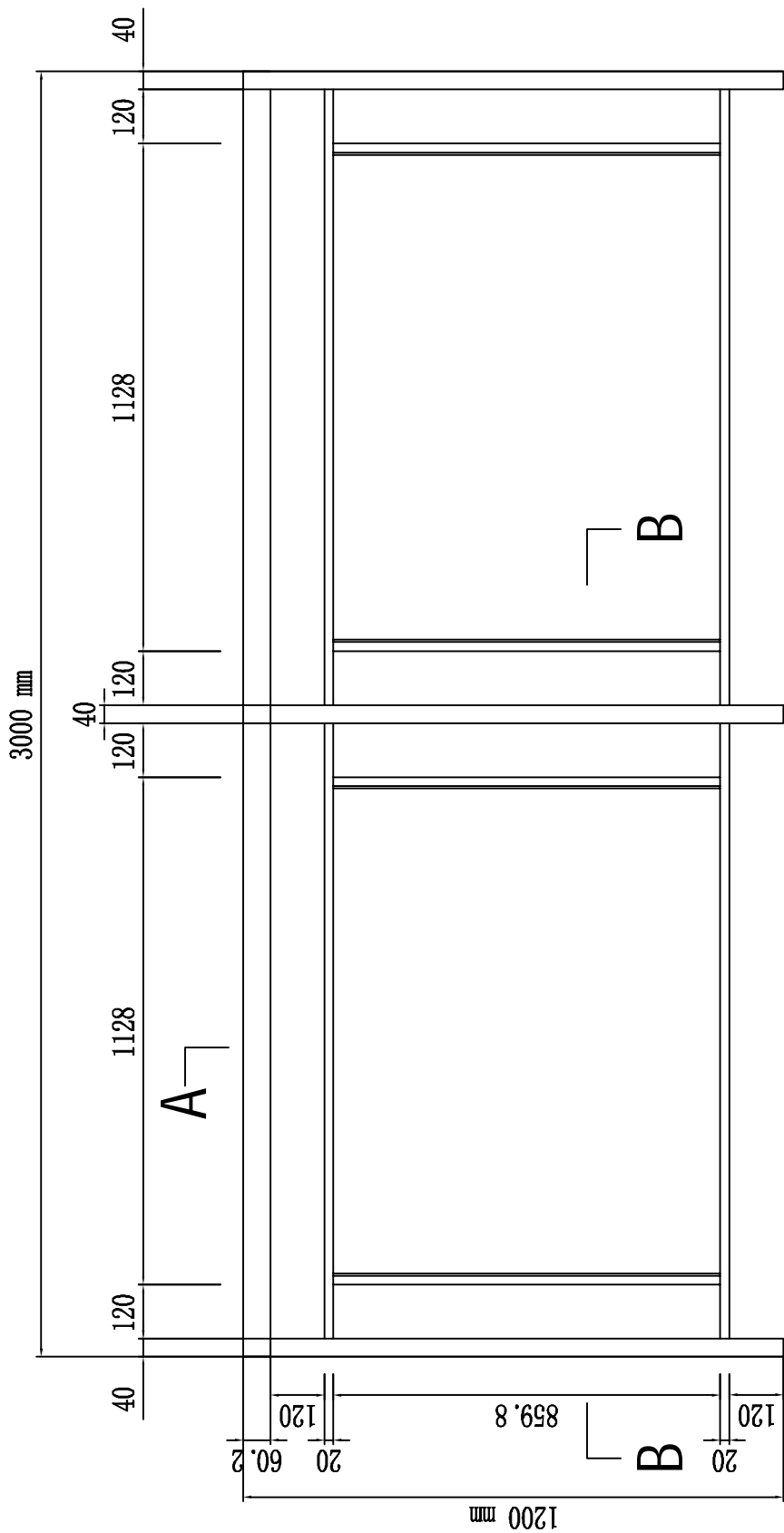
LG017
 $\delta = 1.1$
0.112kg/m



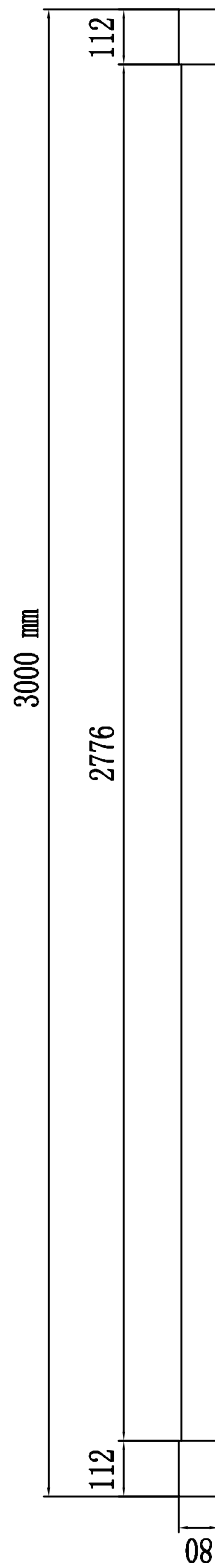
LG026
 $\delta = 1.4$
0.503kg/m



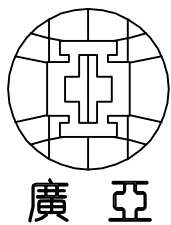
廣亞鋁業有限公司



玻璃栏杆立面图



玻璃栏杆平面图



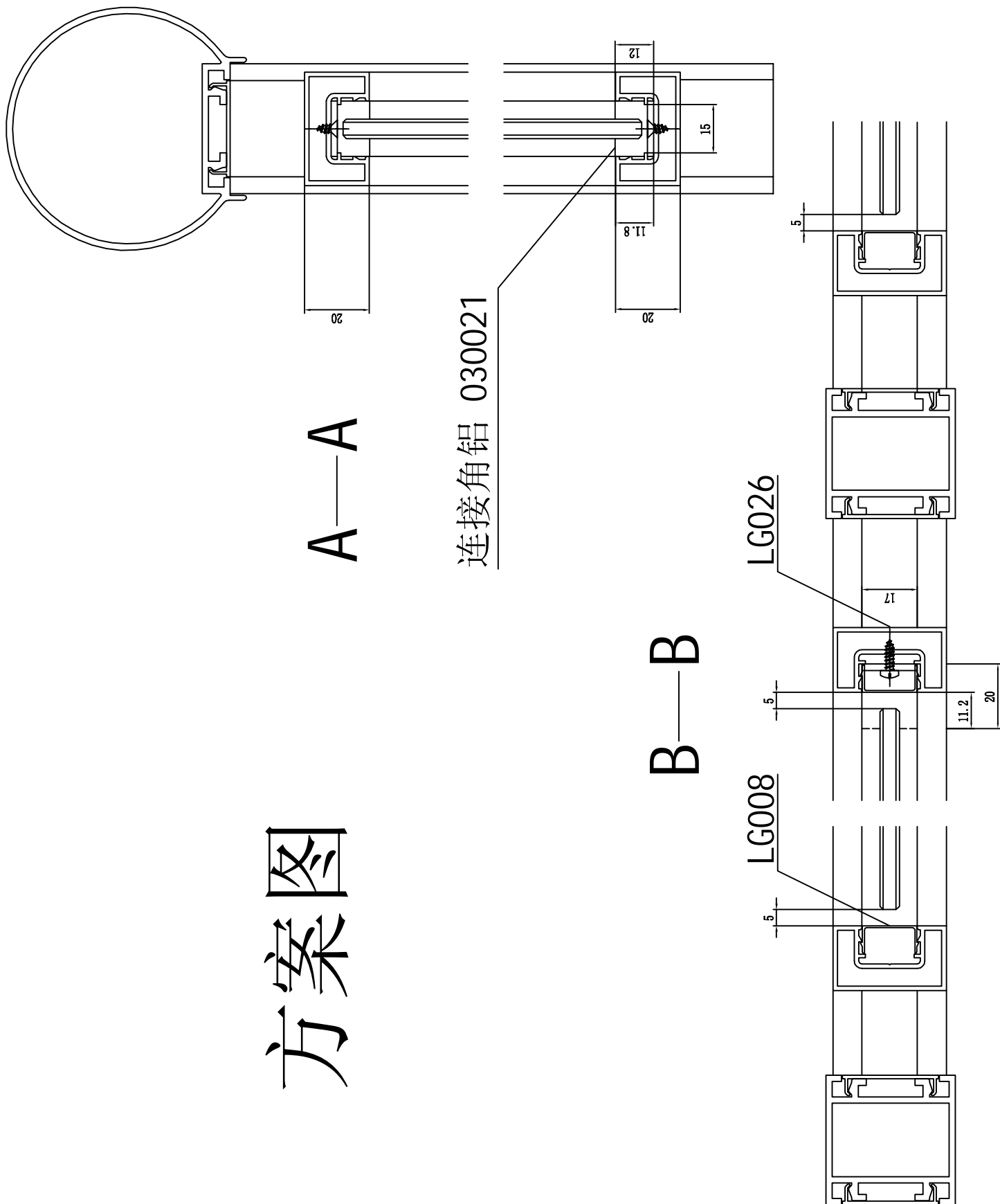
廣亞鋁業有限公司

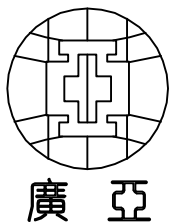
方案图

A—A

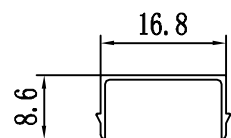
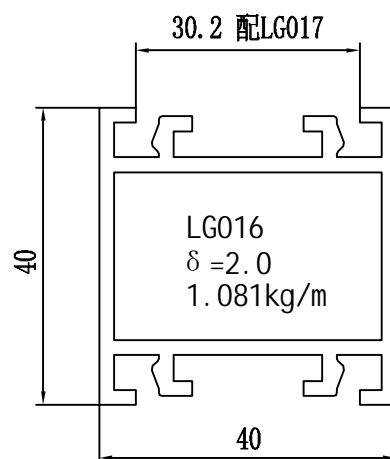
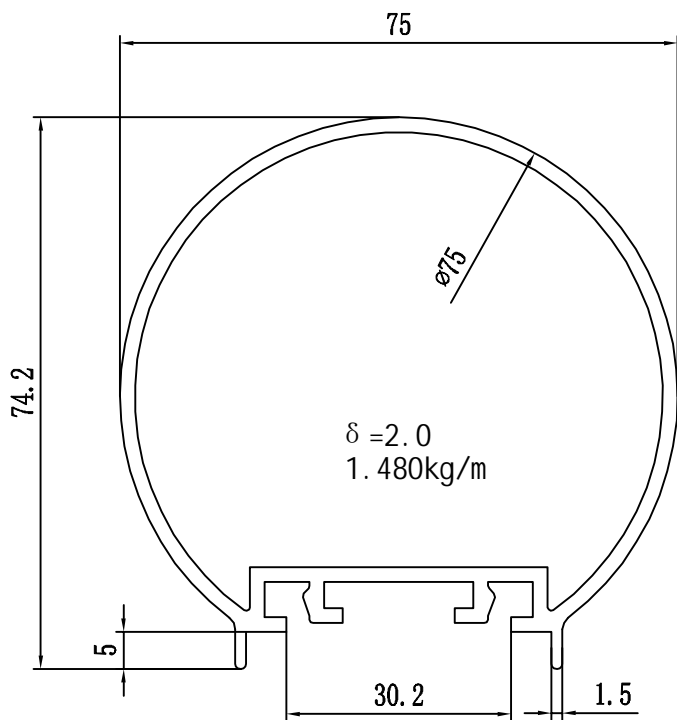
连接角铝 030021

B—B

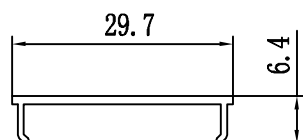




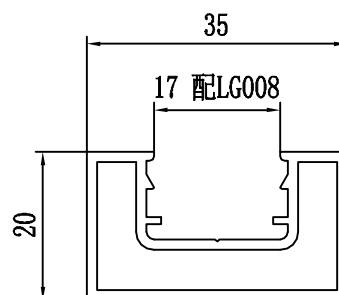
廣亞鋁業有限公司



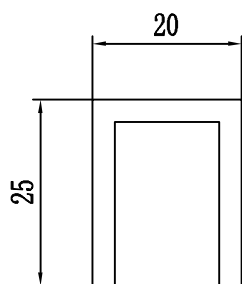
LG008
 $\delta = 0.6$
0.081kg/m



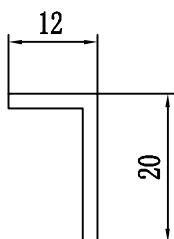
LG017
 $\delta = 1.1$
0.112kg/m



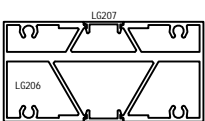
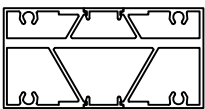
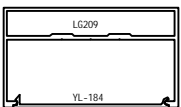
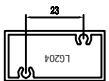
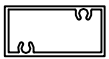
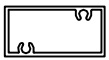
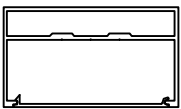
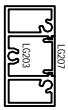
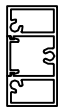
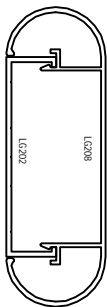
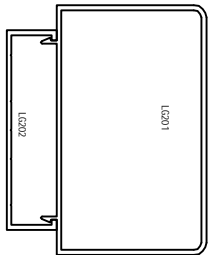
LG026
 $\delta = 1.4$
0.503kg/m



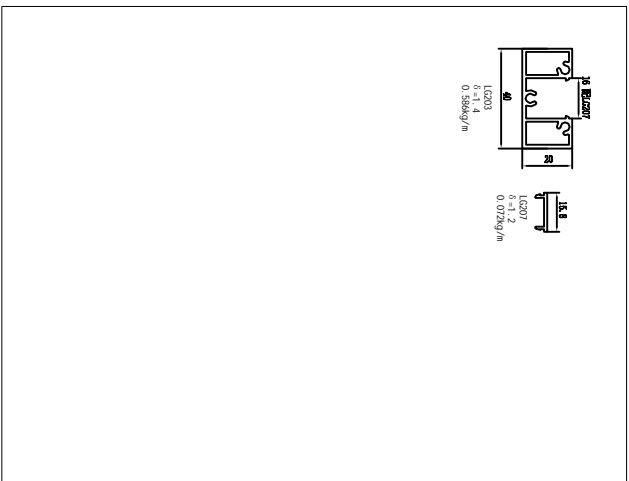
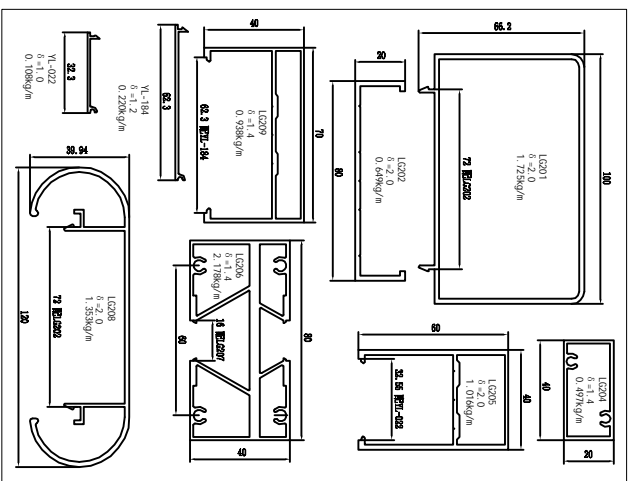
L-1102
 $\delta = 3.0$
0.520kg/m



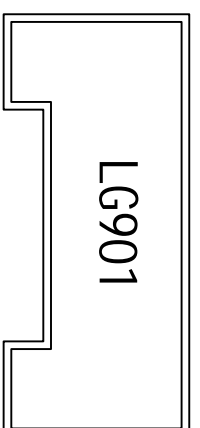
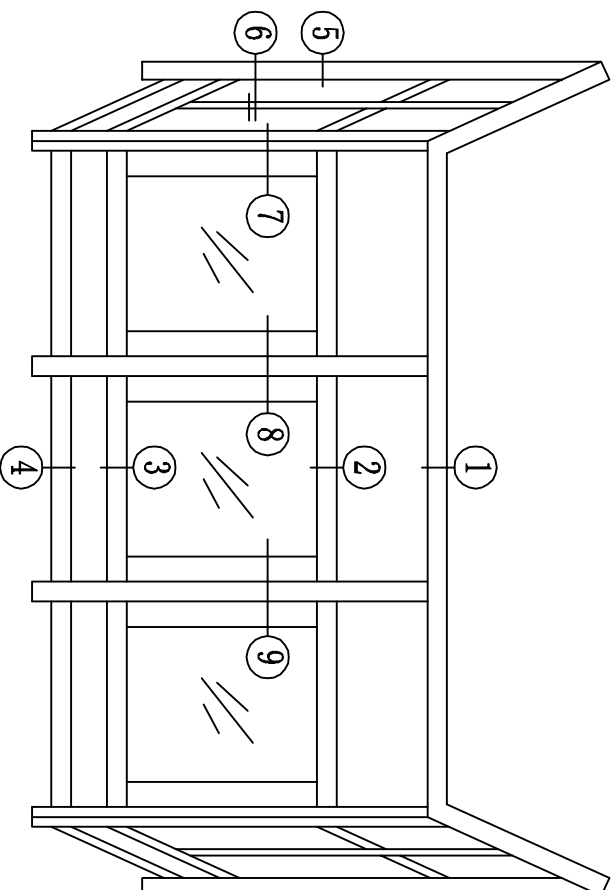
030021
 $\delta = 2.0$
0.173kg/m



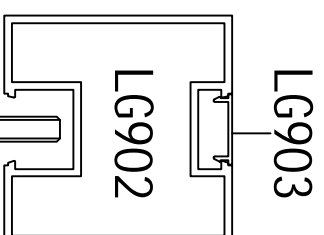
方案图



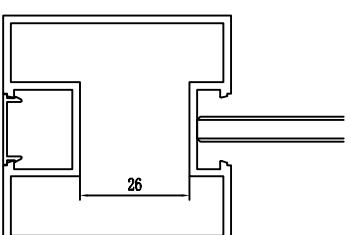
栏杆装配图



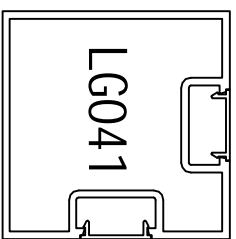
①



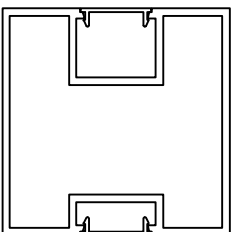
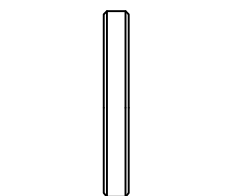
②



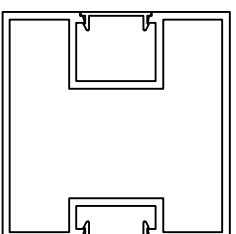
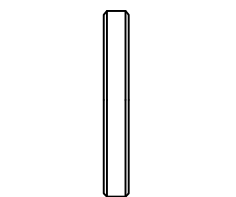
③



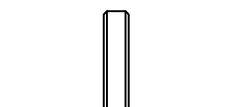
④



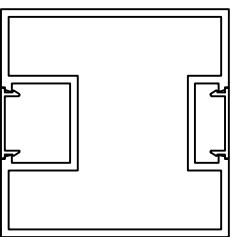
⑧



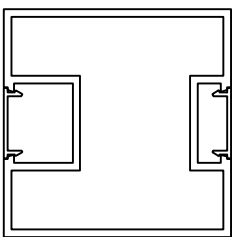
⑨



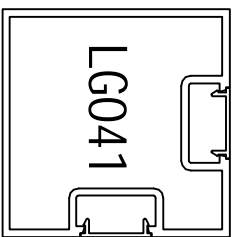
⑤



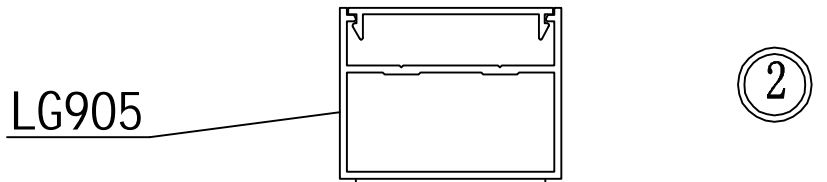
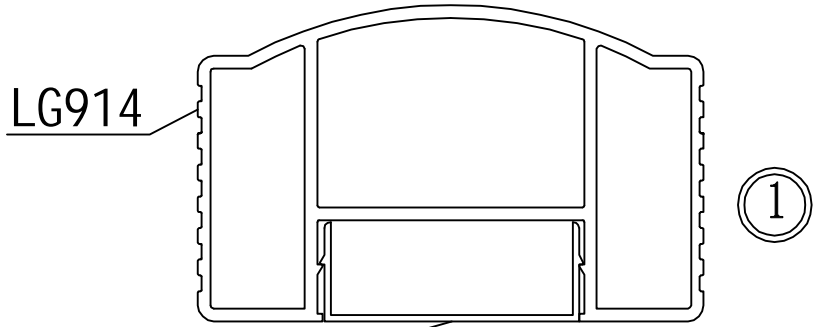
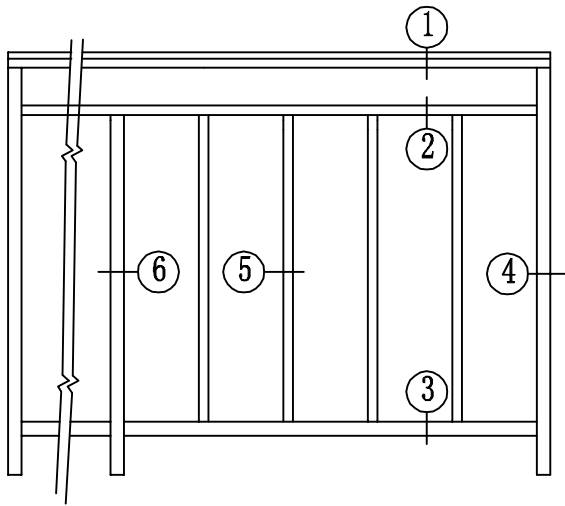
⑥



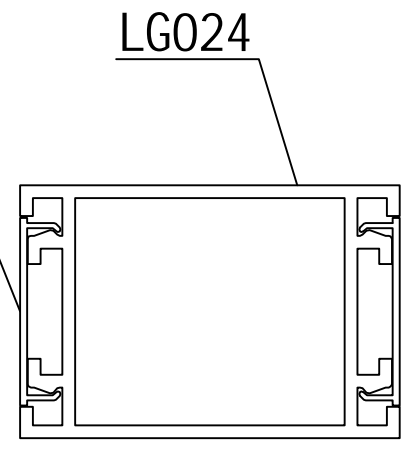
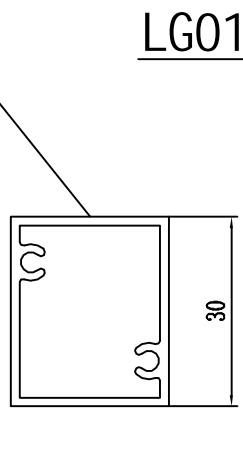
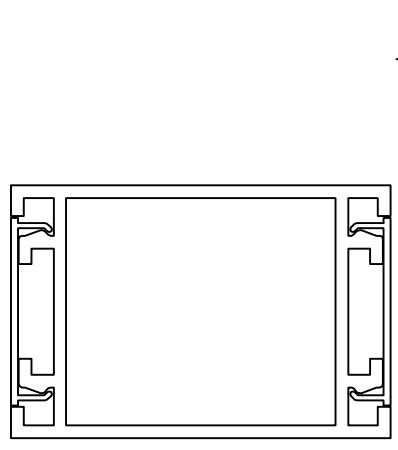
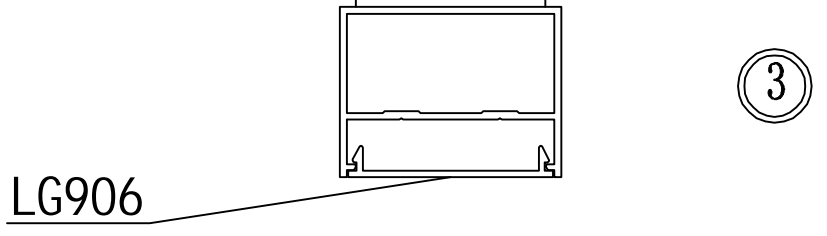
⑦

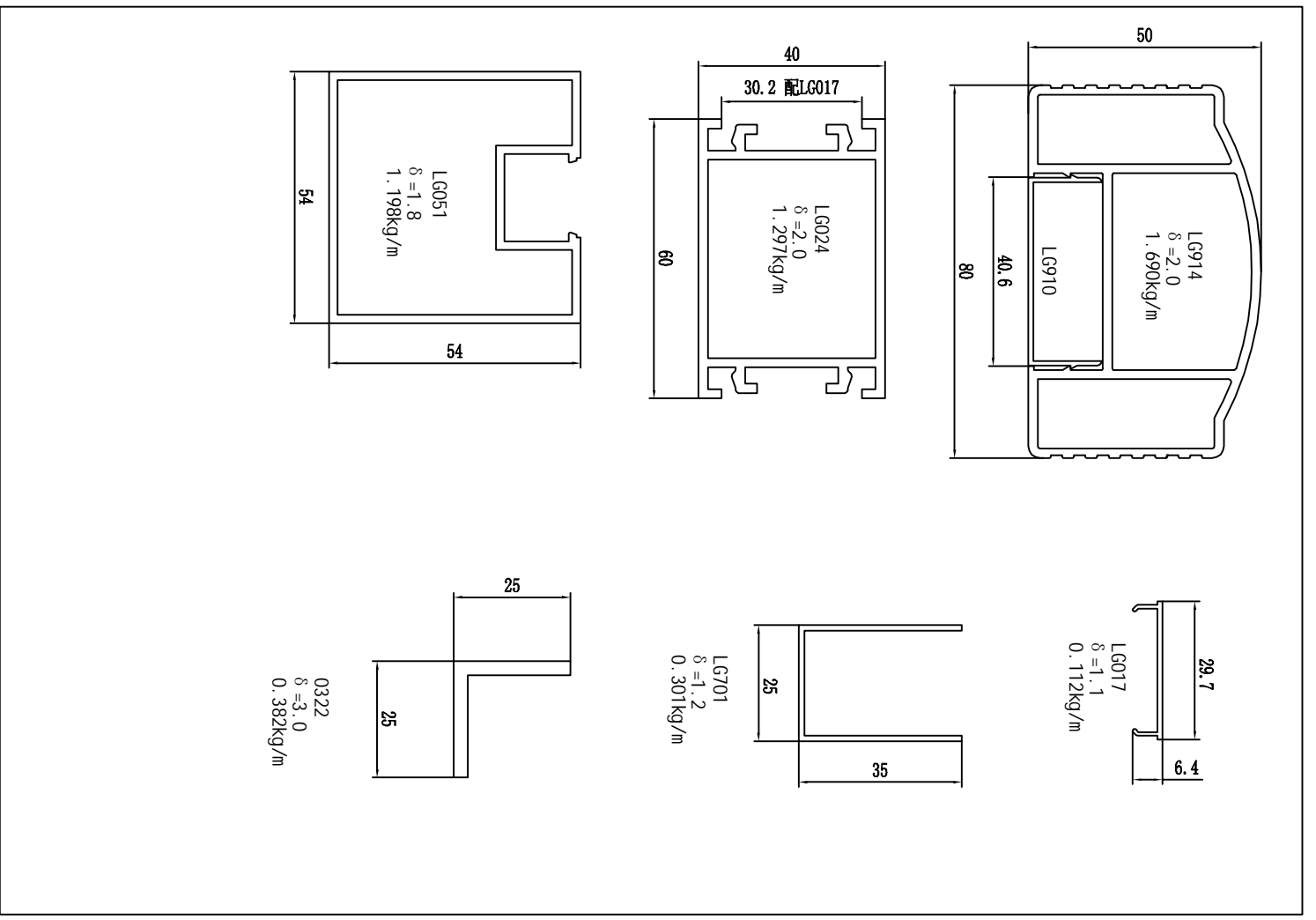
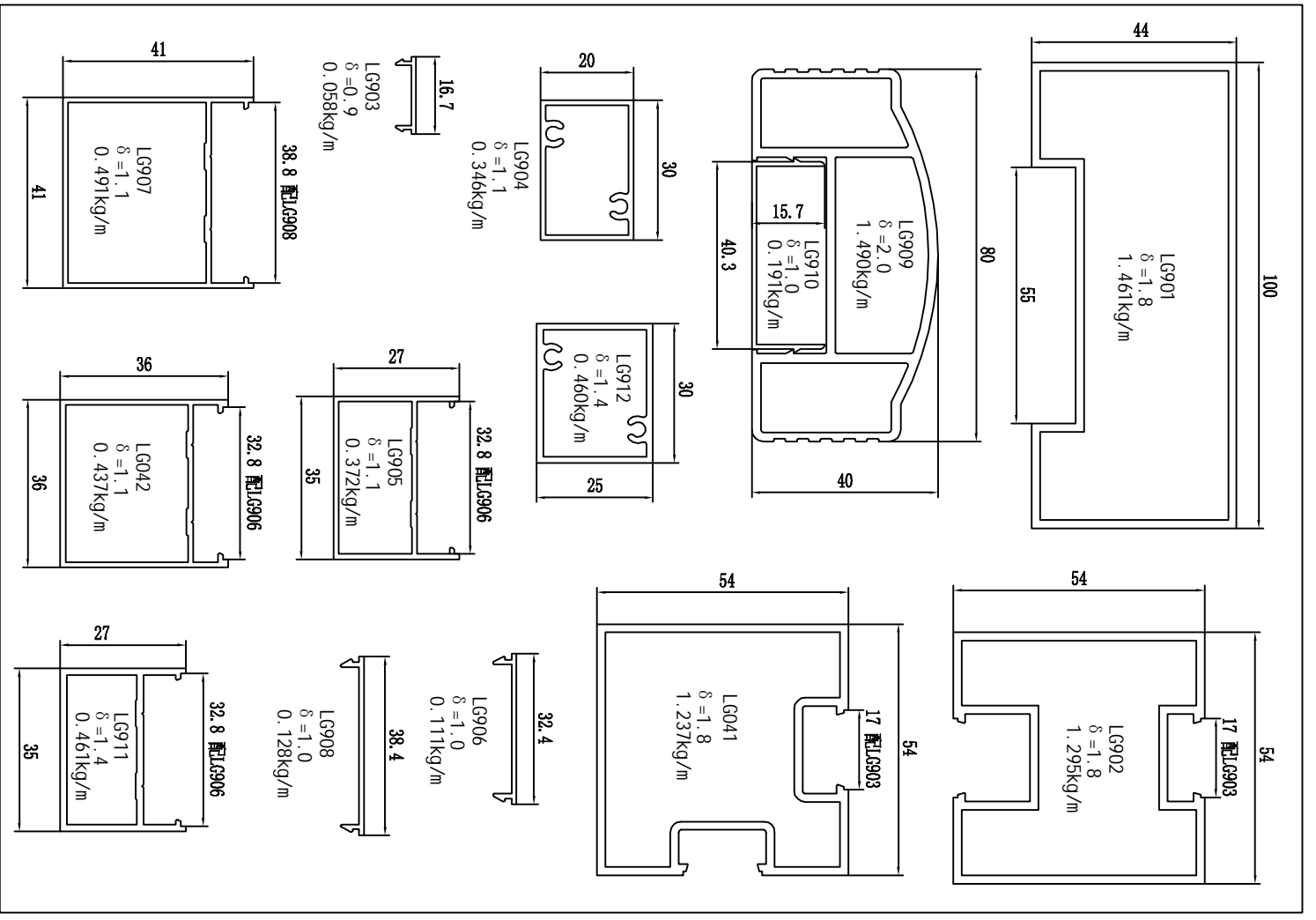


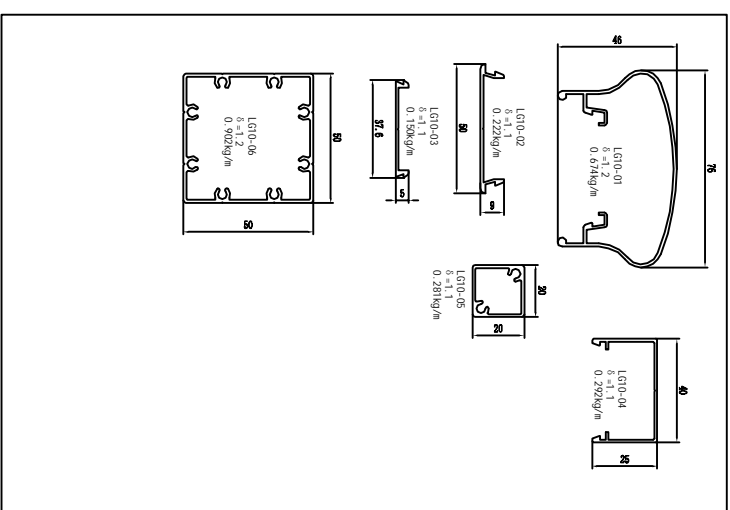
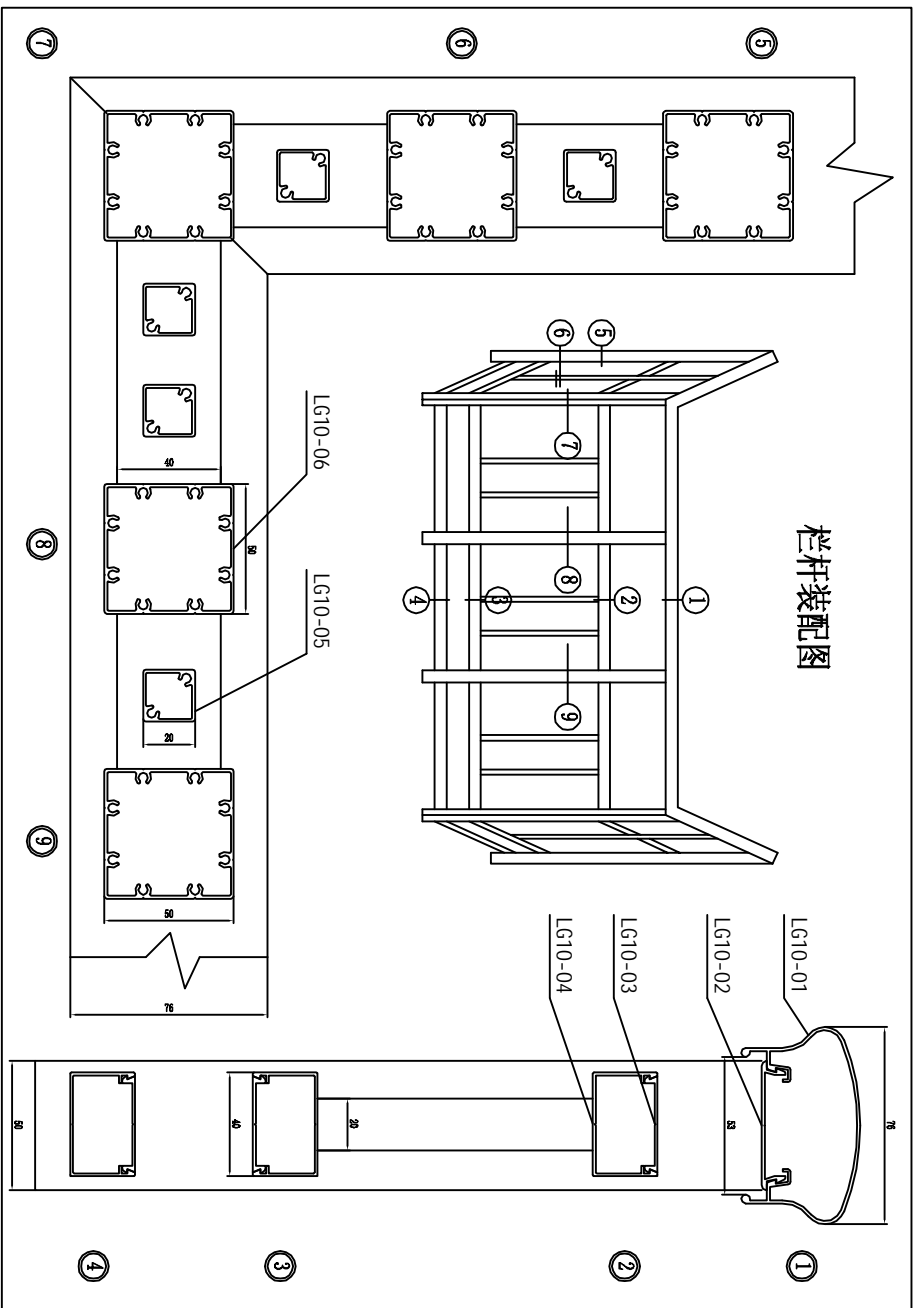
栏杆装配图



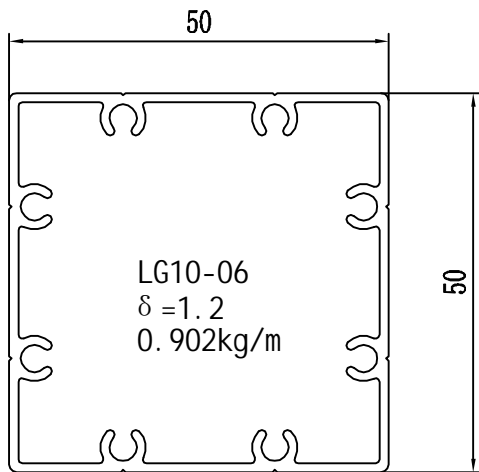
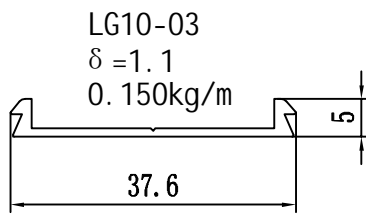
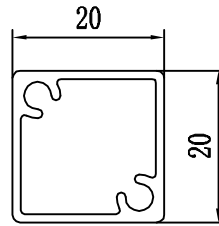
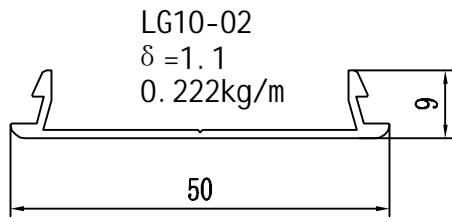
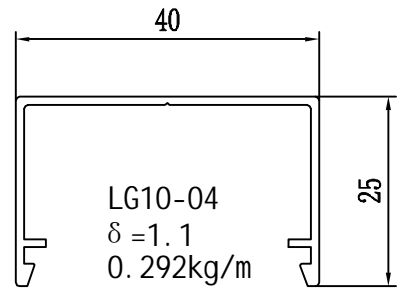
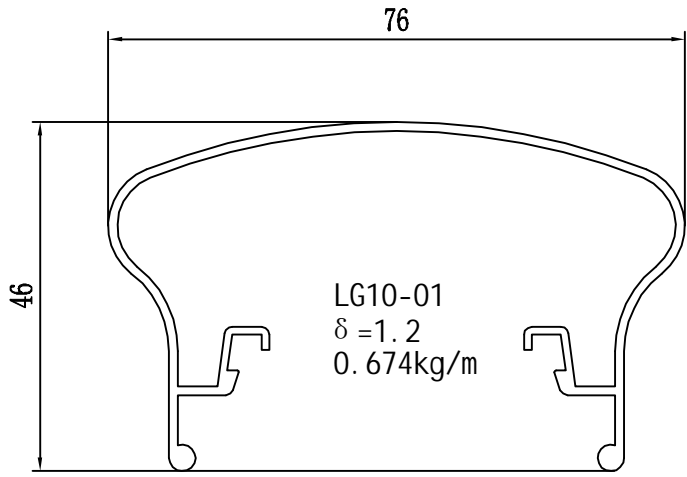
室内



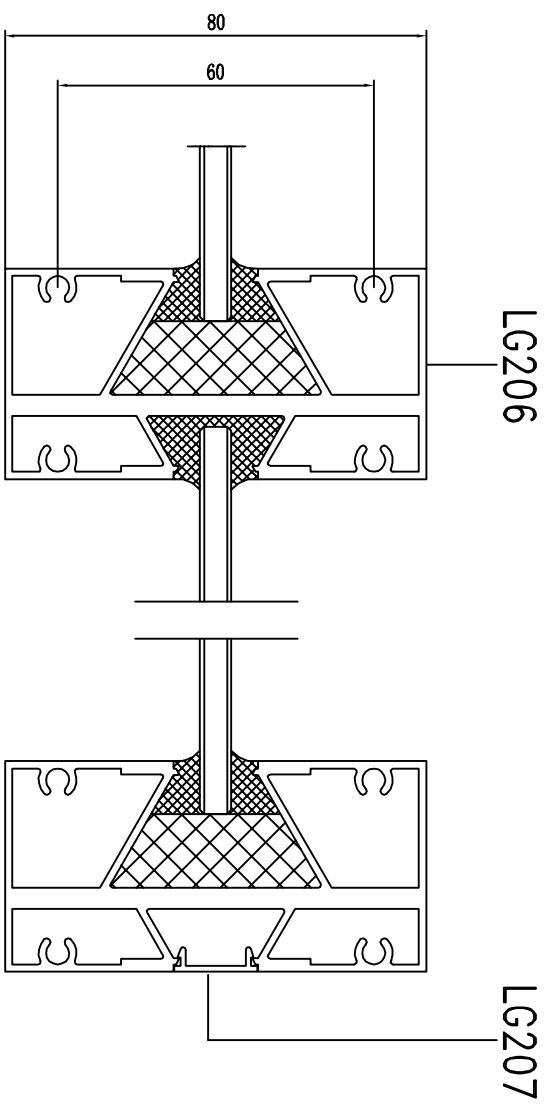
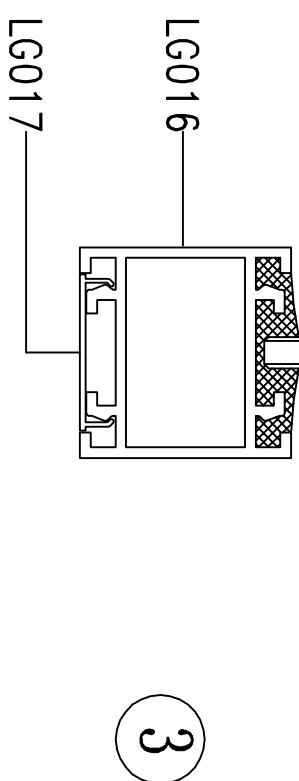
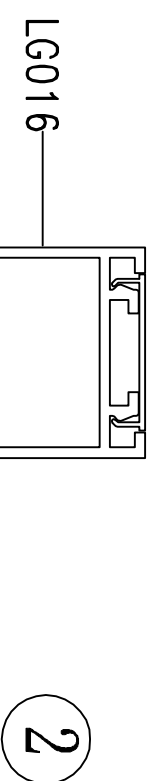
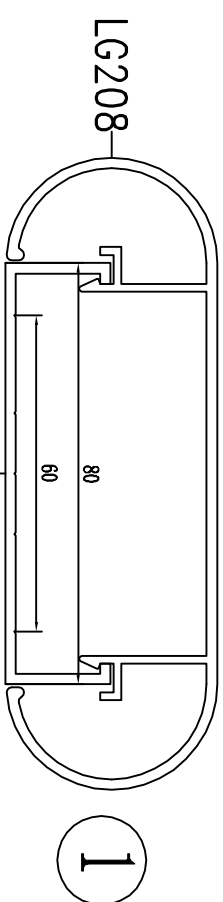
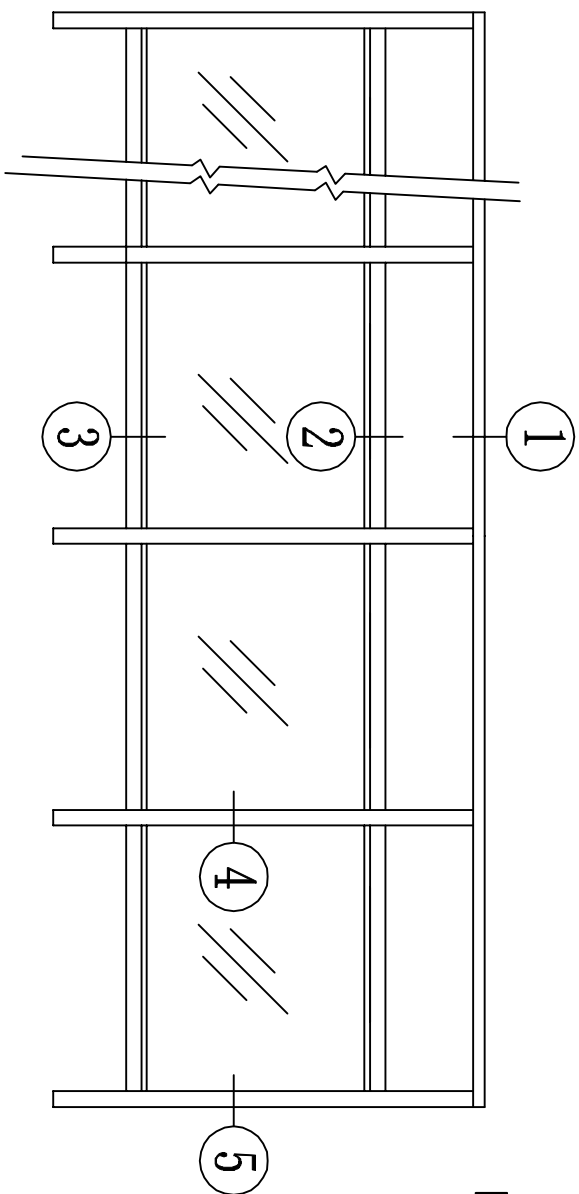




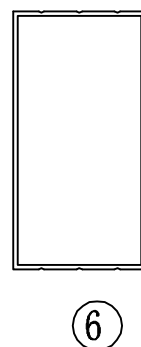
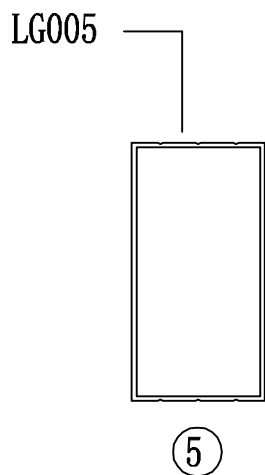
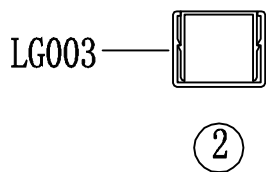
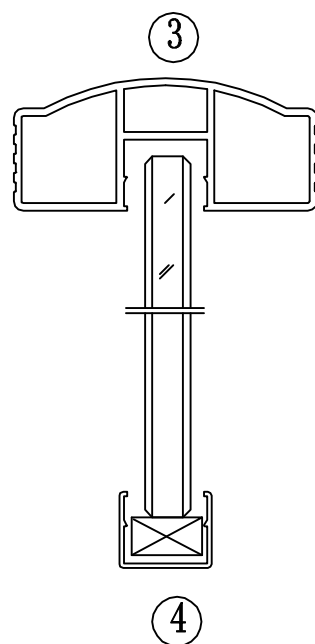
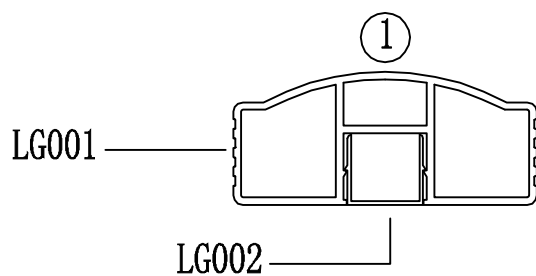
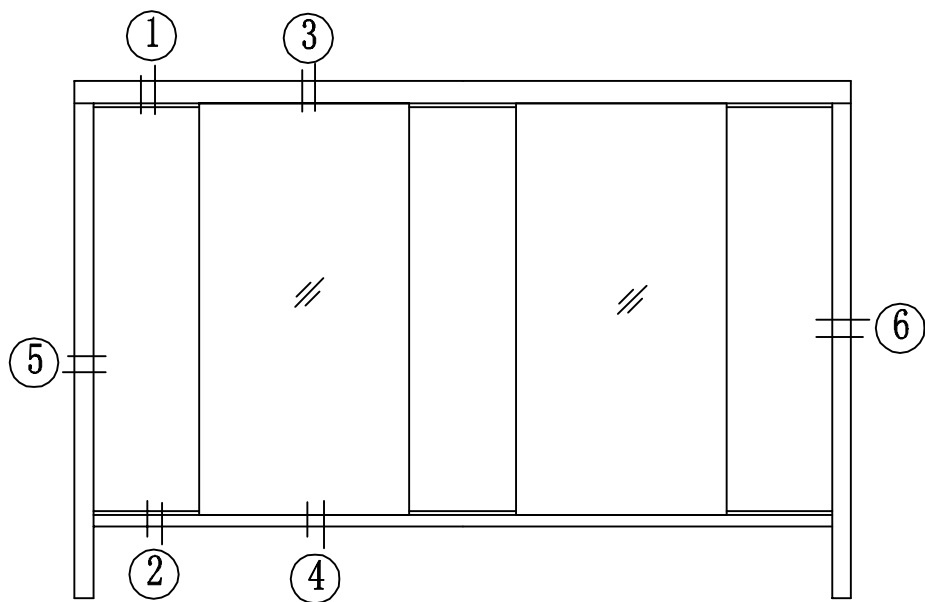
方案图



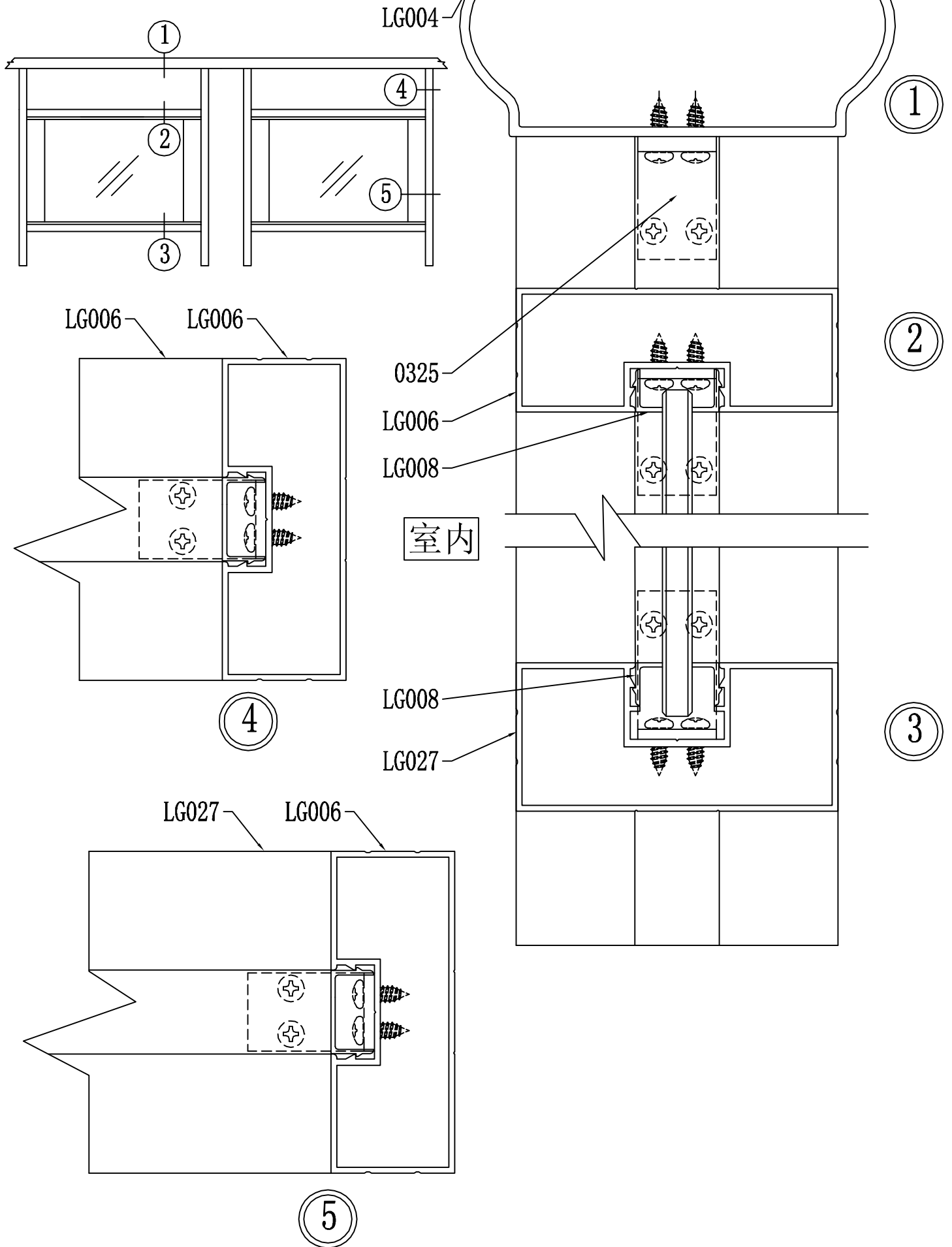
栏杆装配图



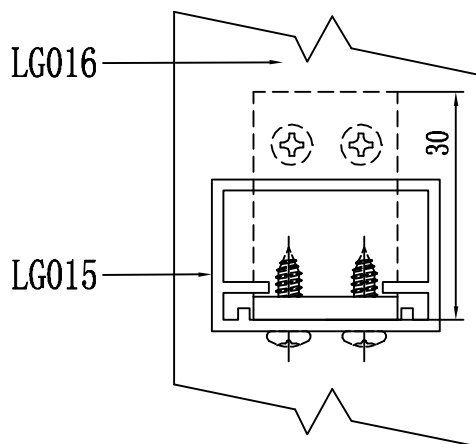
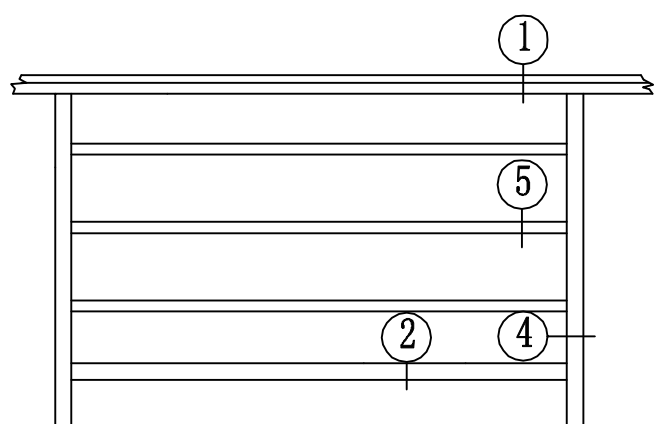
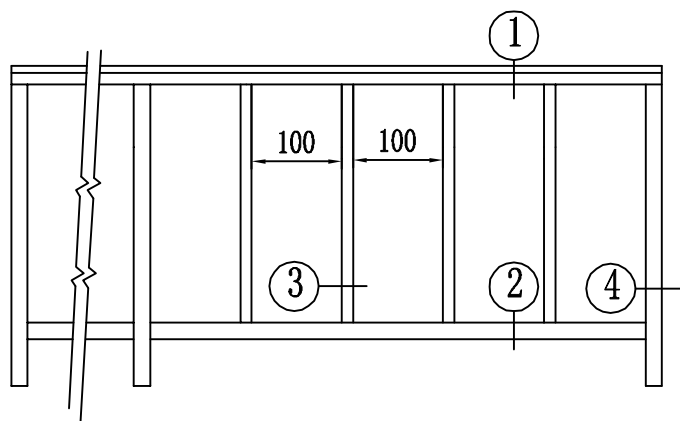
栏杆装配图



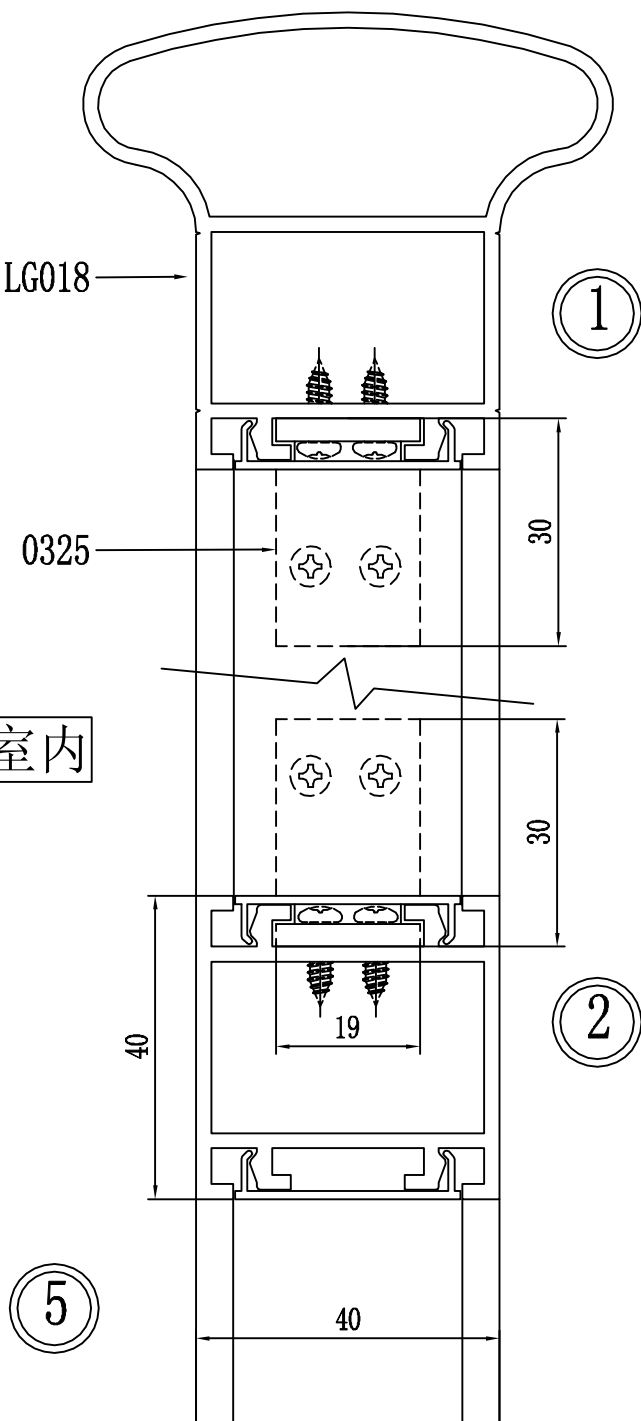
栏杆装配图



栏杆装配图

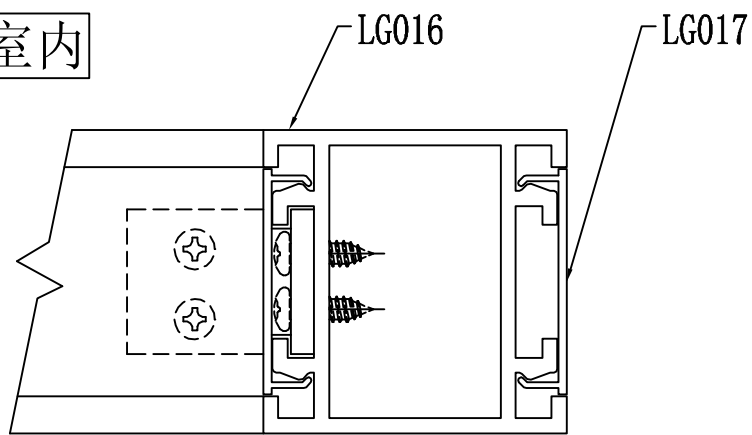
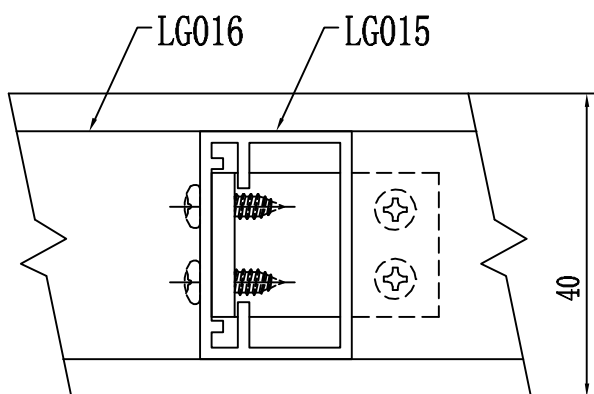


室内



室内

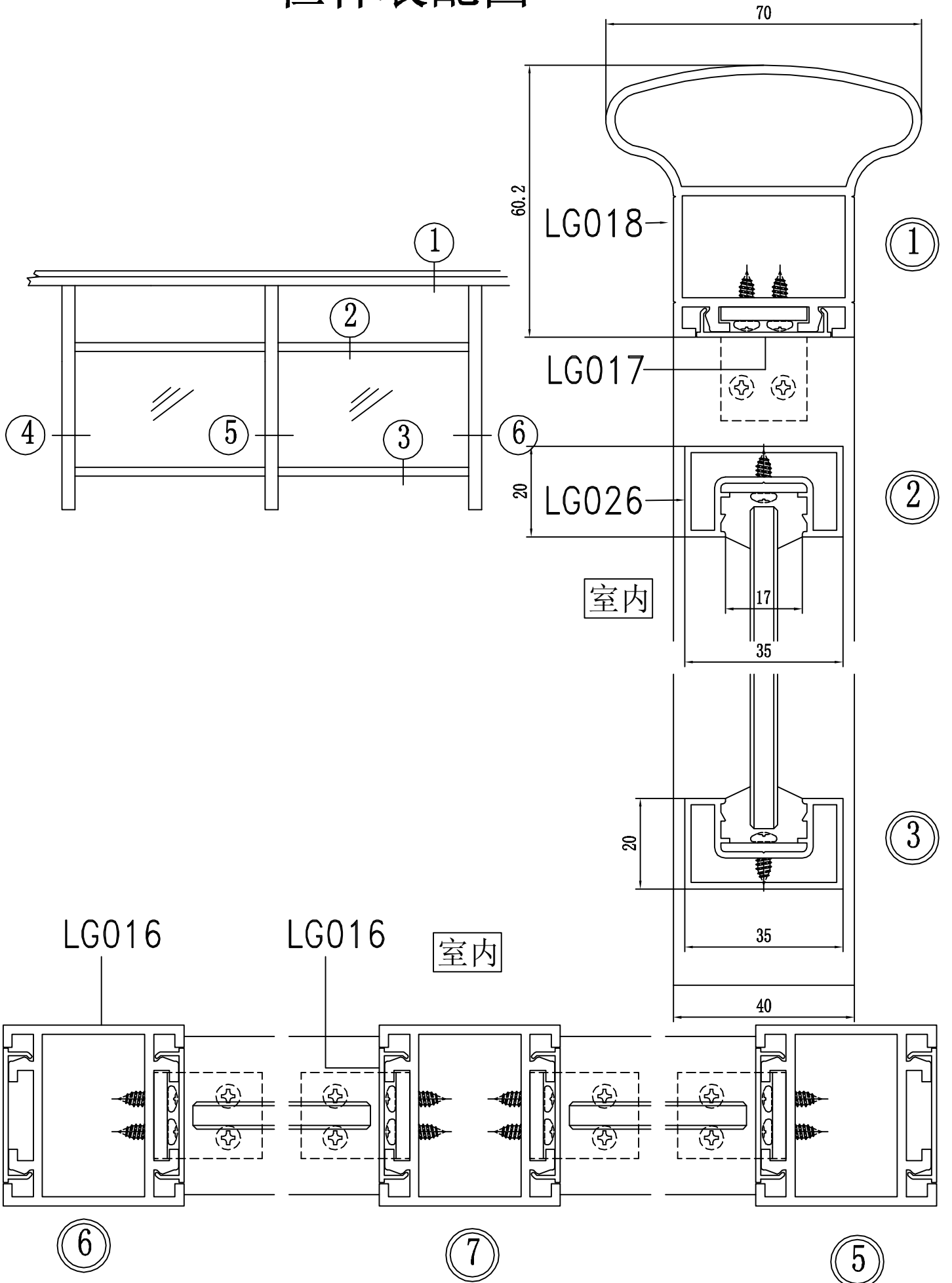
室内



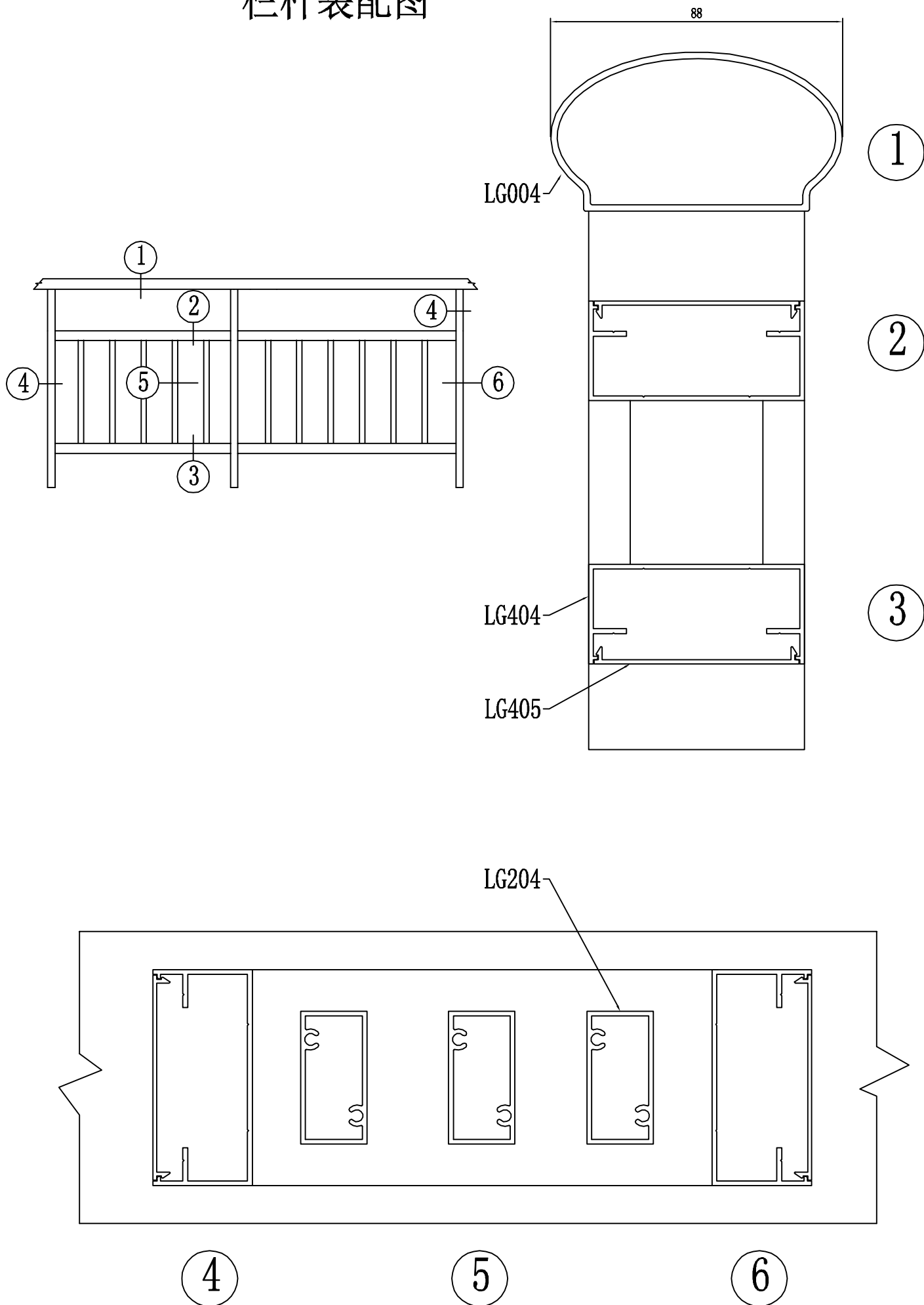
3

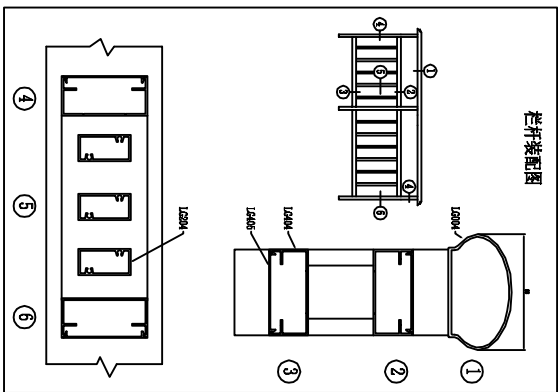
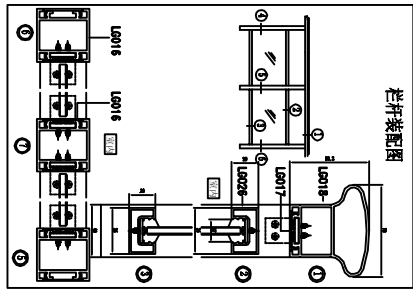
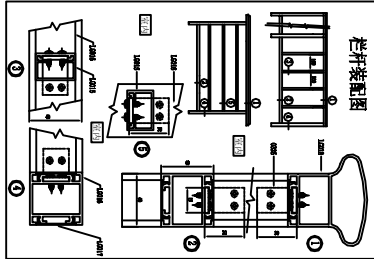
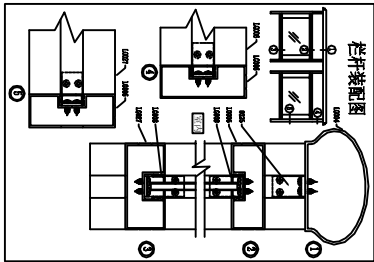
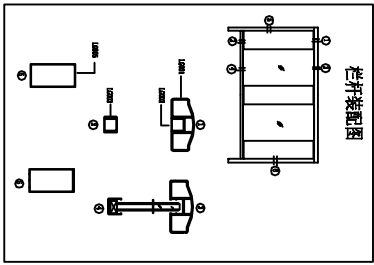
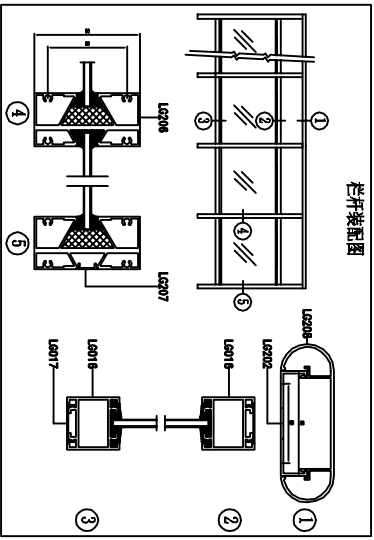
4

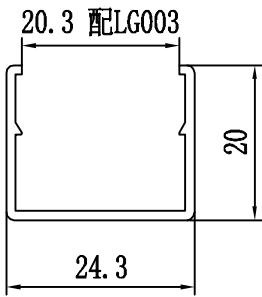
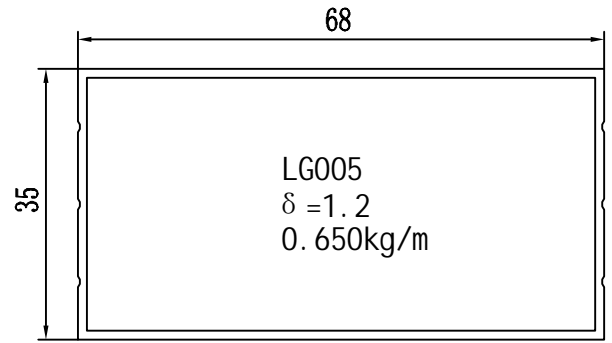
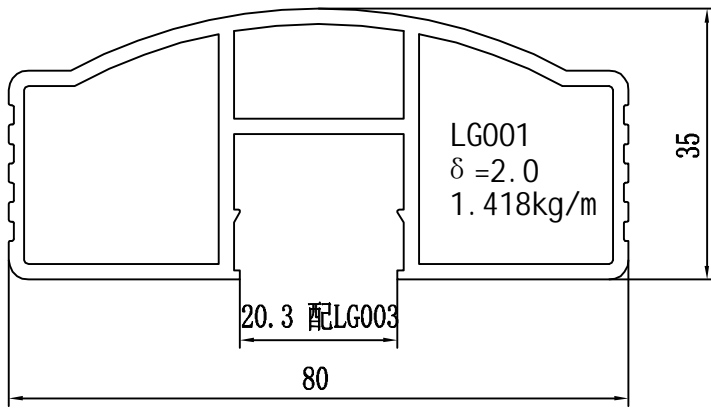
栏杆装配图



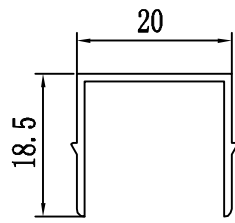
栏杆装配图



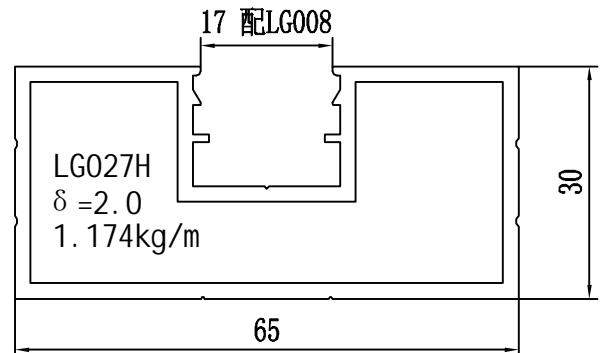
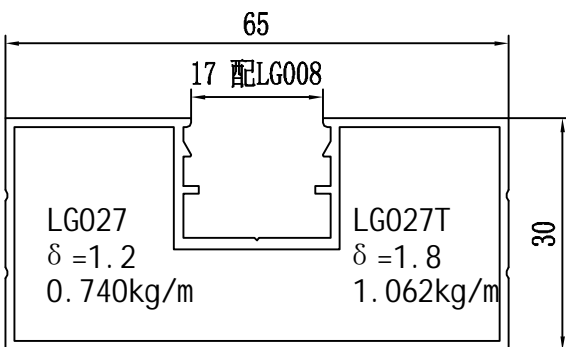
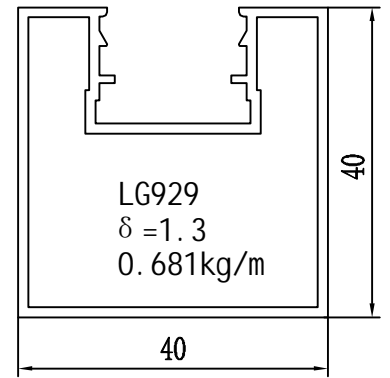
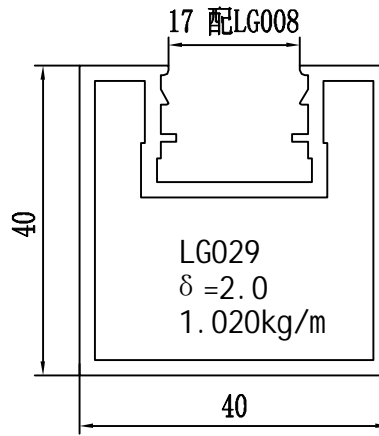
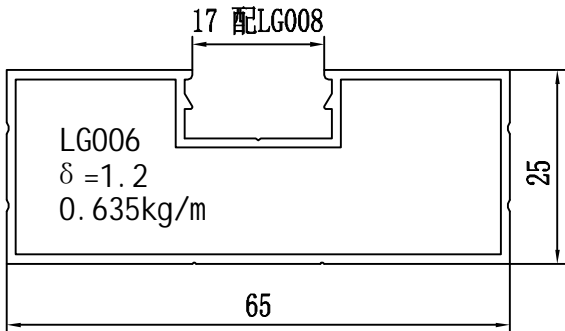
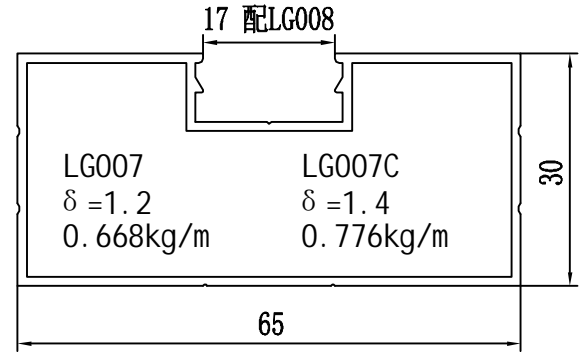


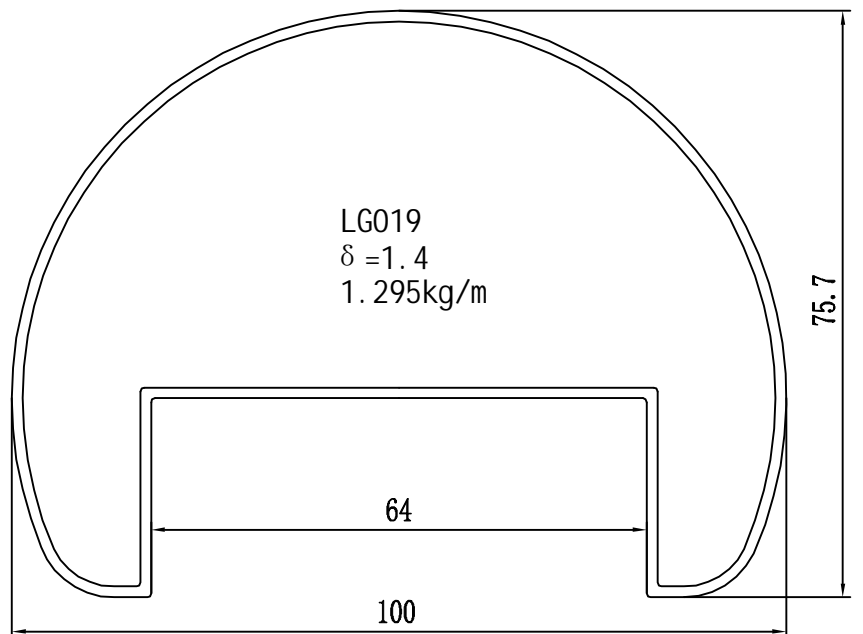
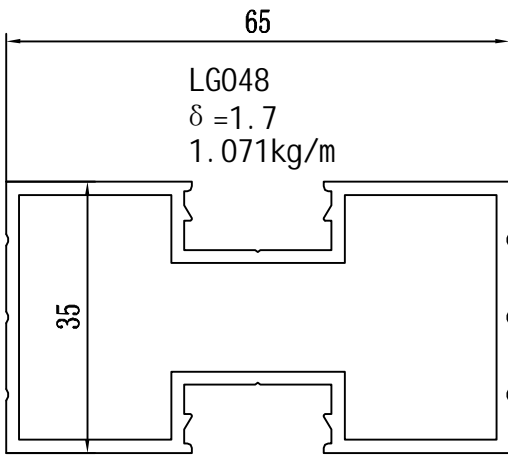
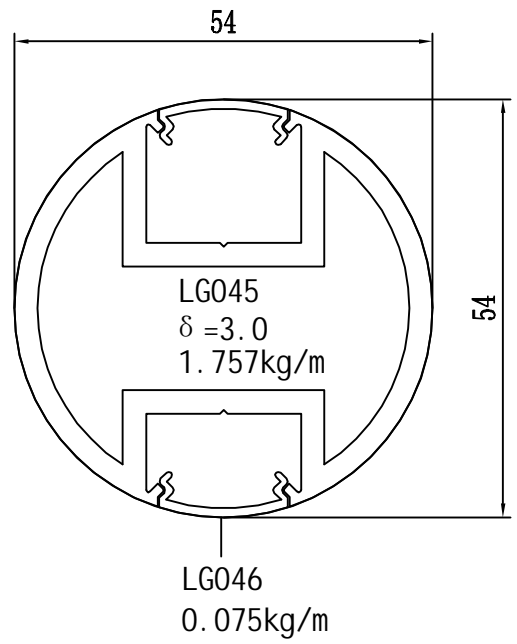
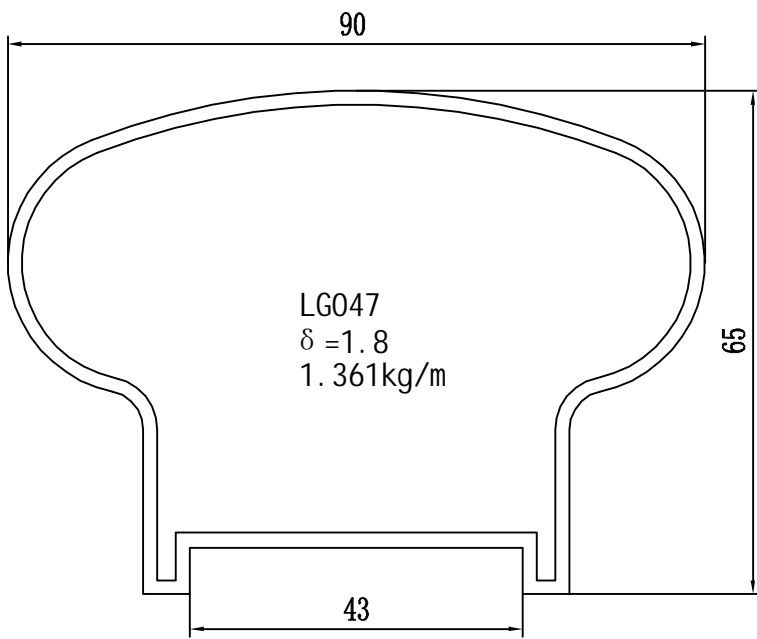
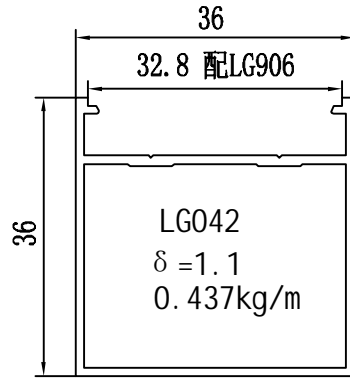
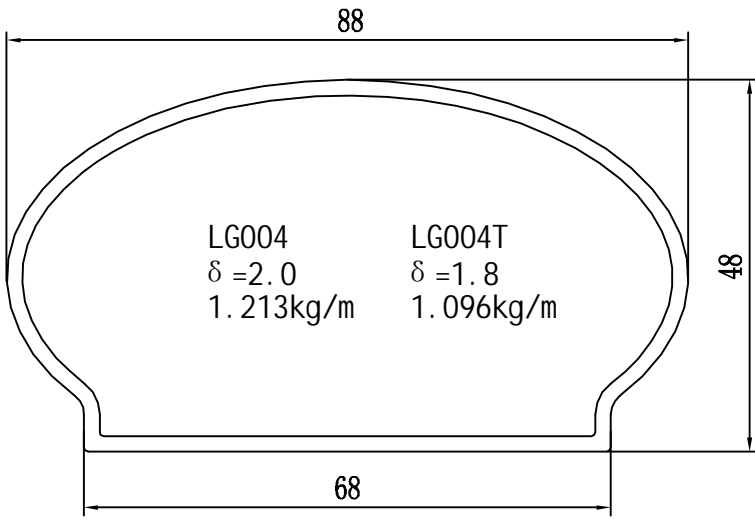


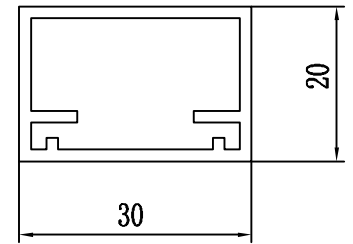
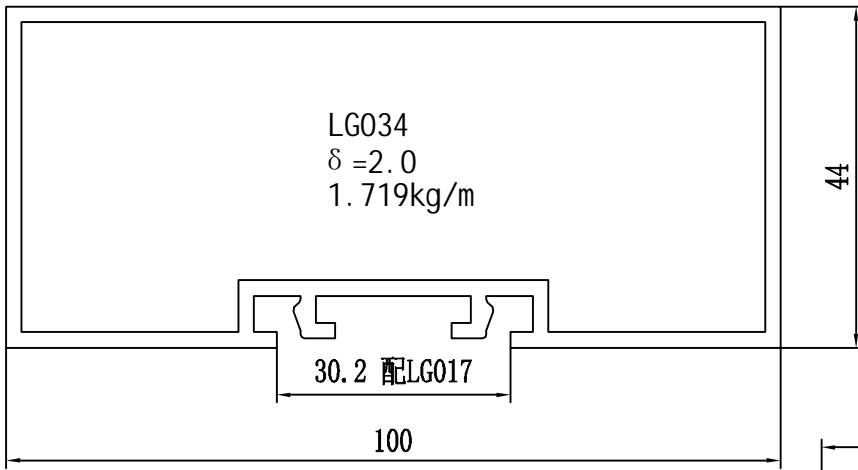
LG002
 $\delta = 1.2$
 0.208kg/m



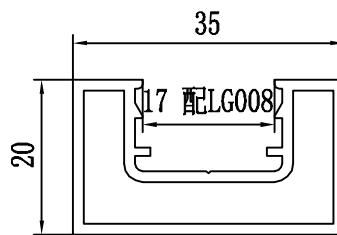
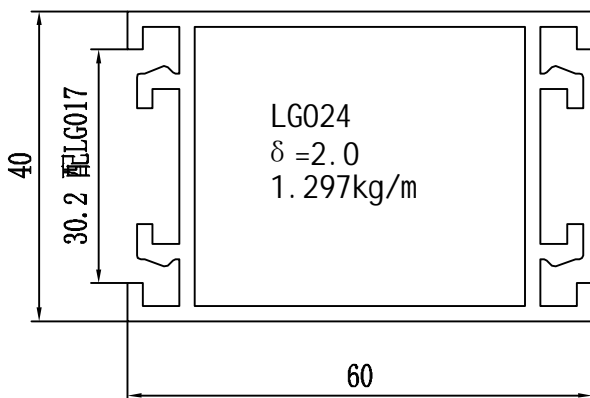
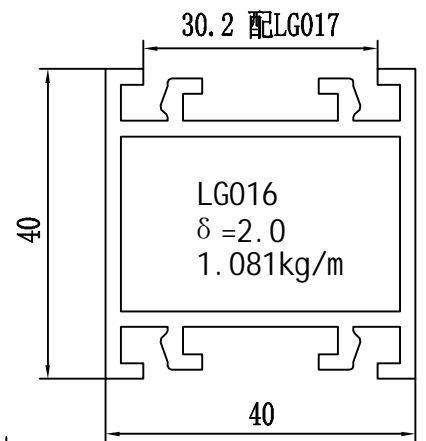
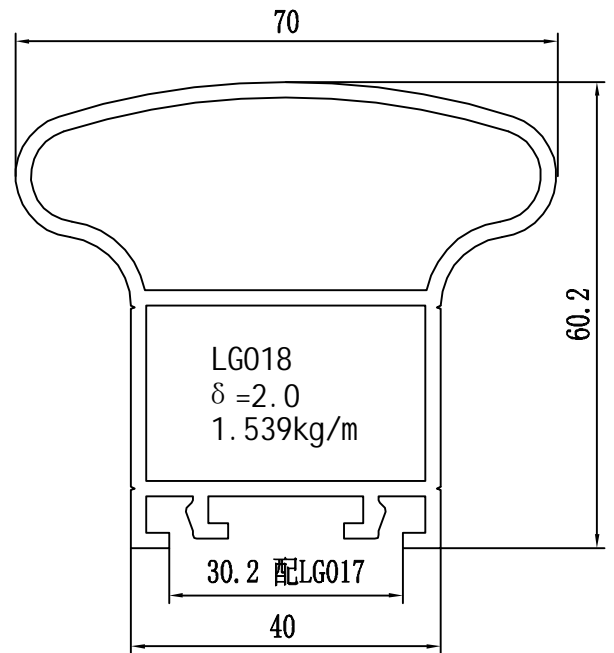
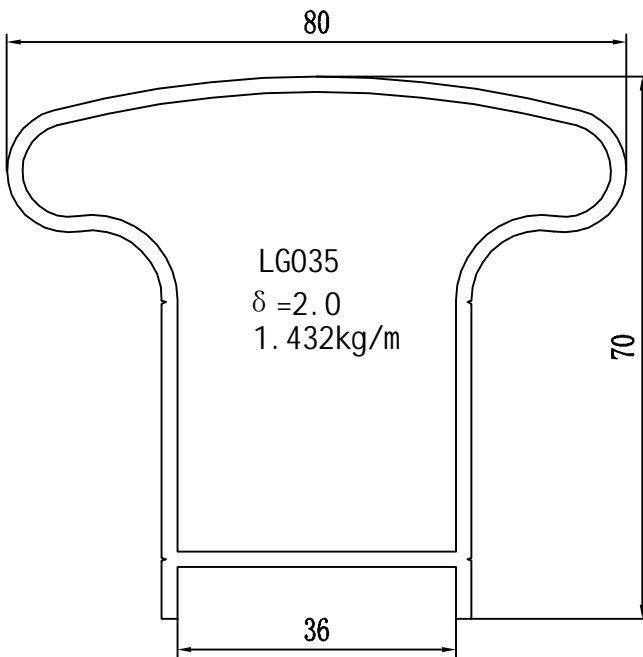
LG003
 $\delta = 1.0$
 0.151kg/m



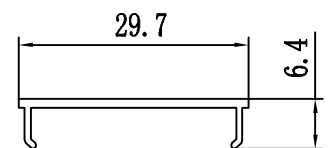




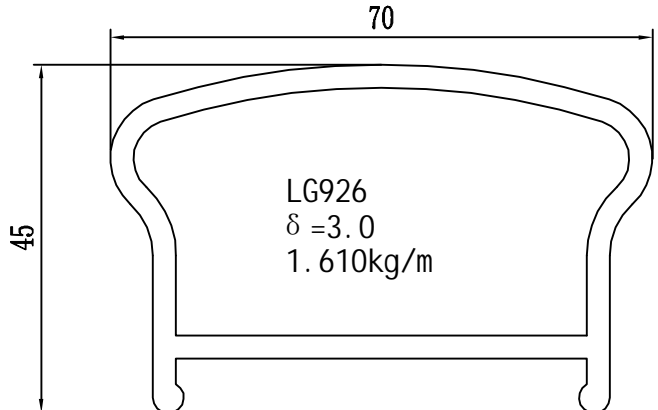
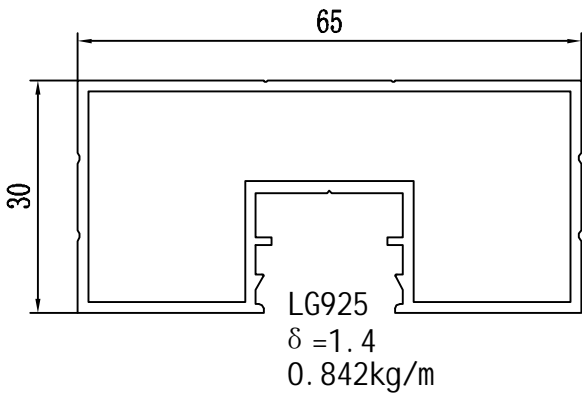
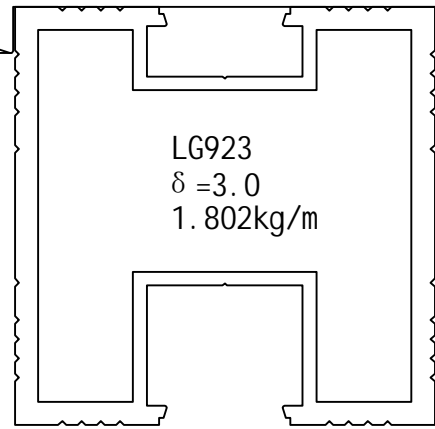
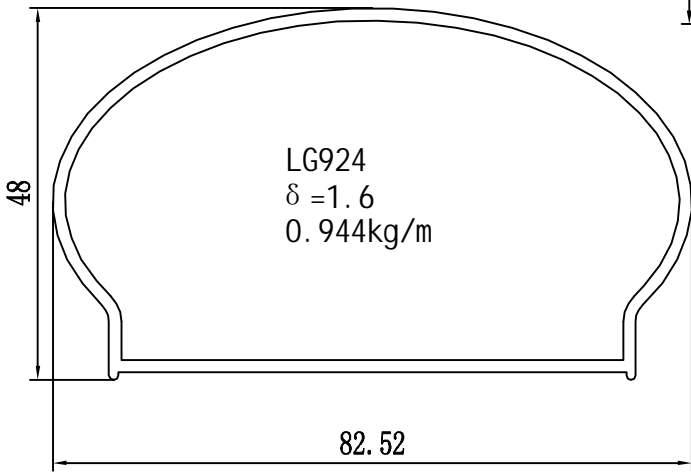
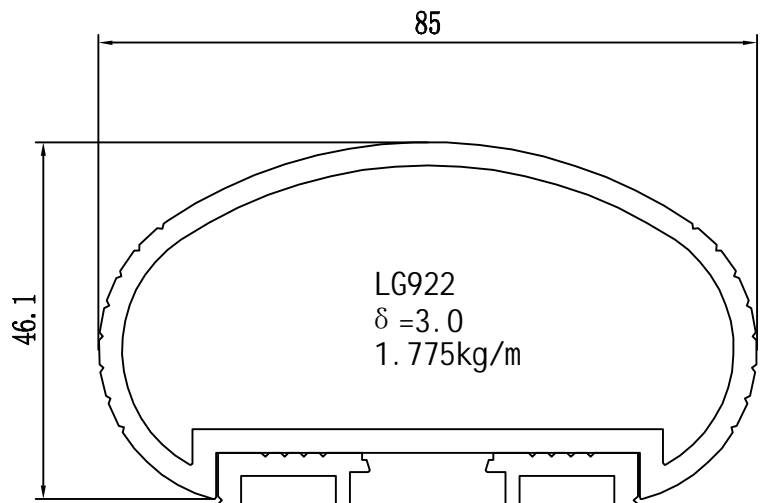
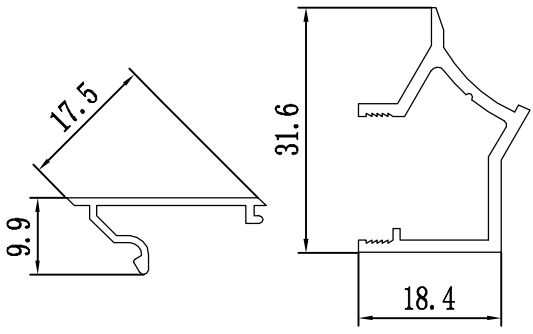
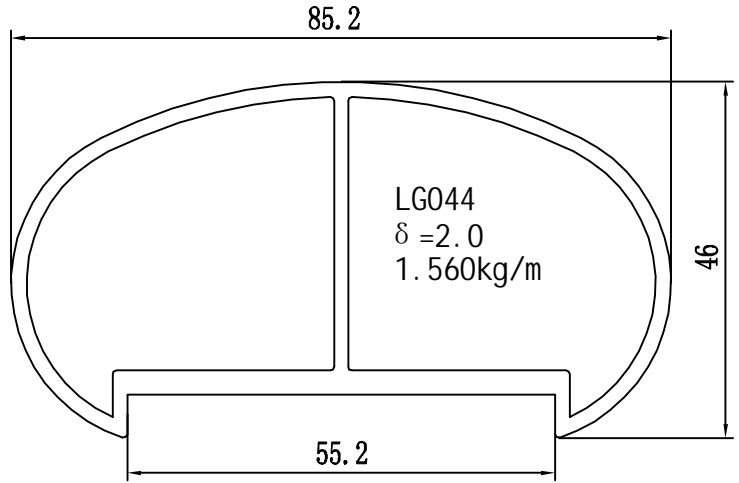
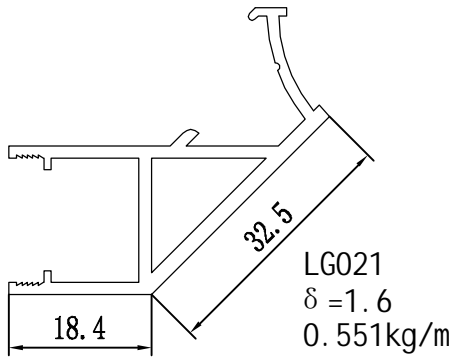
LG015
 $\delta = 1.5$
 0.443kg/m

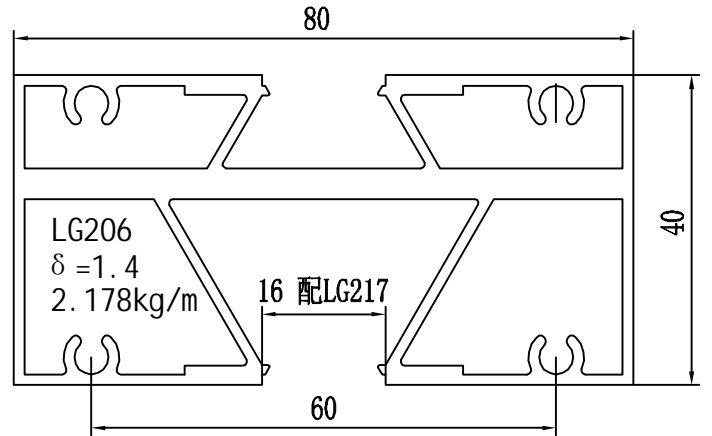
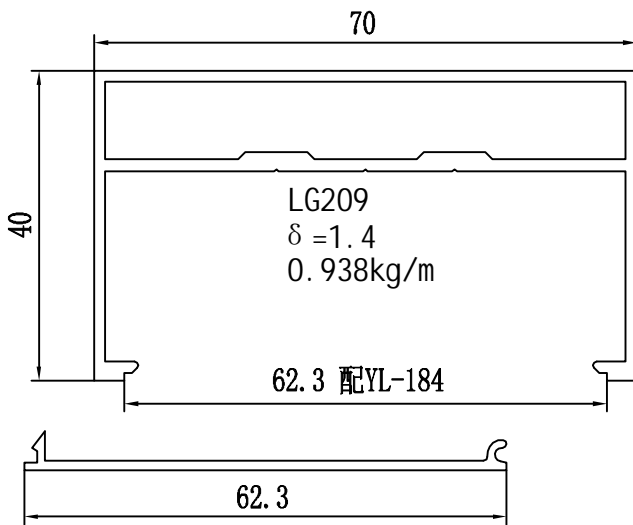
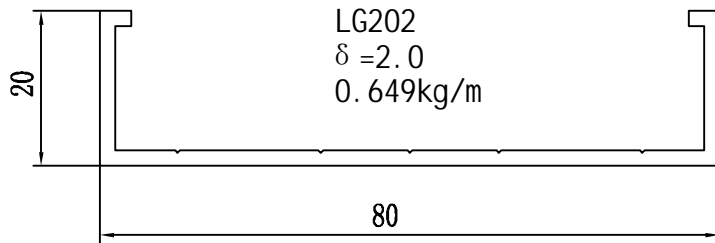
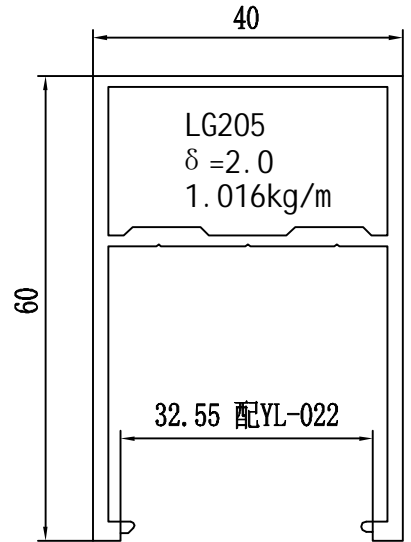
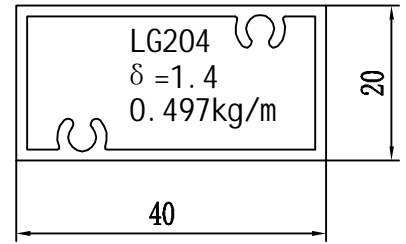
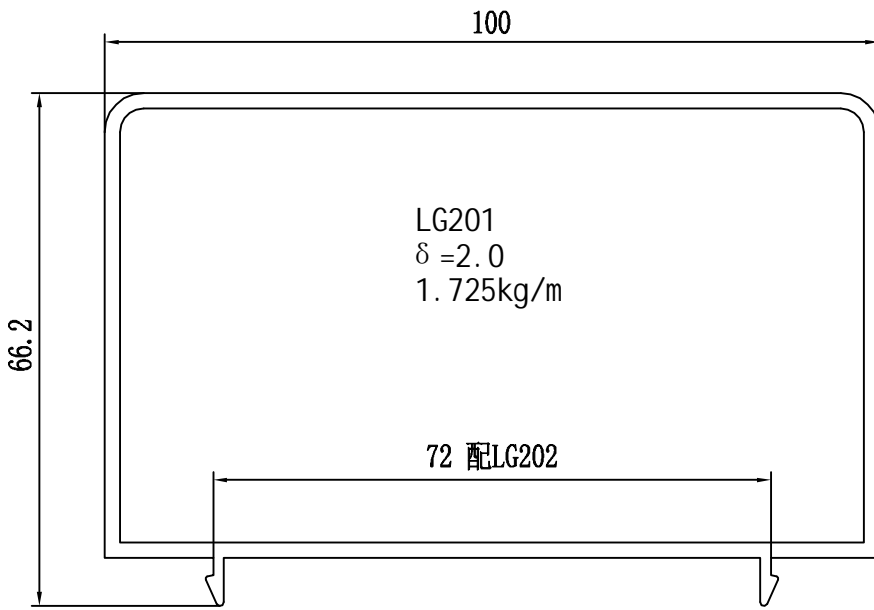


LG026
 $\delta = 1.4$
 0.503kg/m

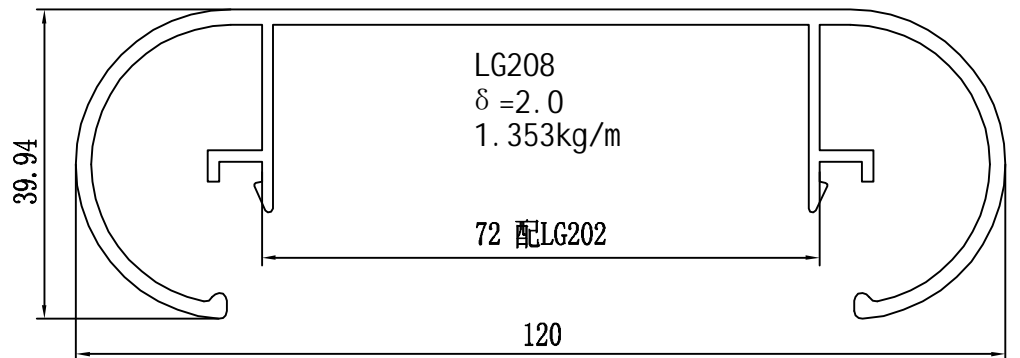
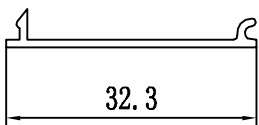


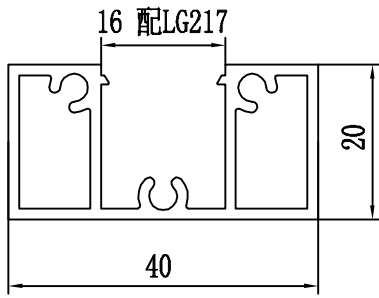
LG017
 $\delta = 1.1$
 0.112kg/m



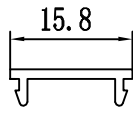


YL-184
 $\delta = 1.2$
 0.220kg/m

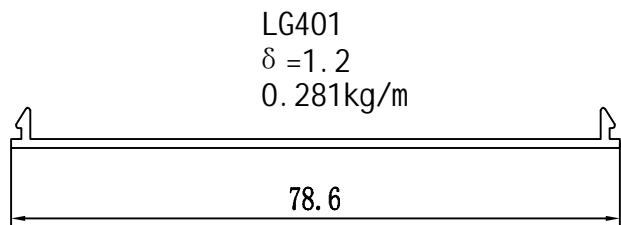
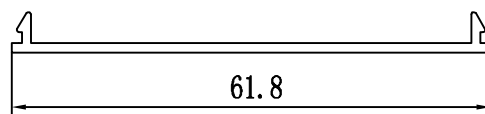
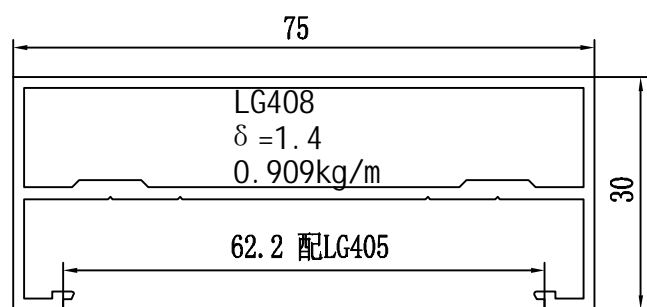
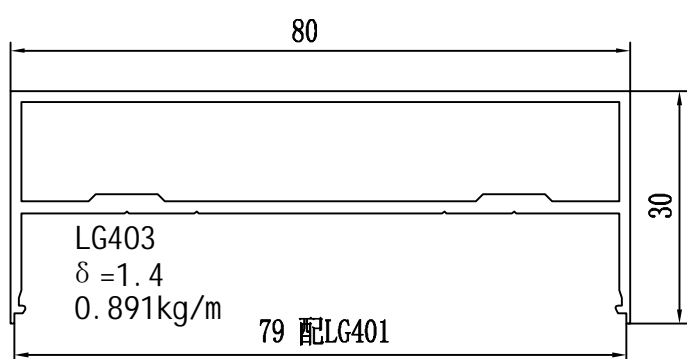
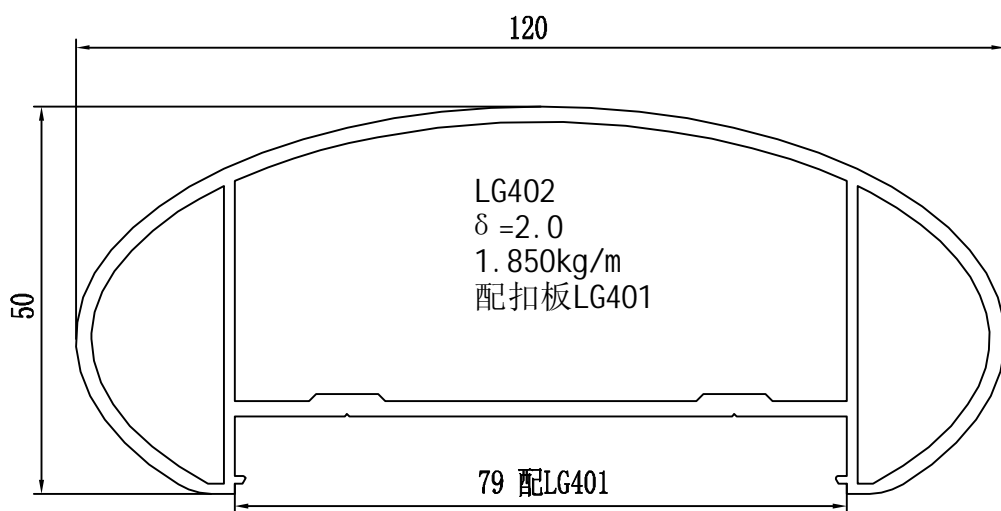




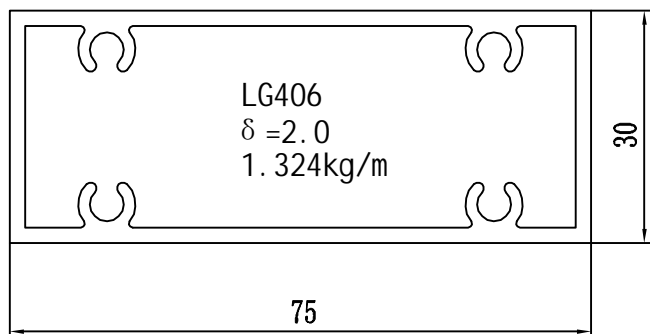
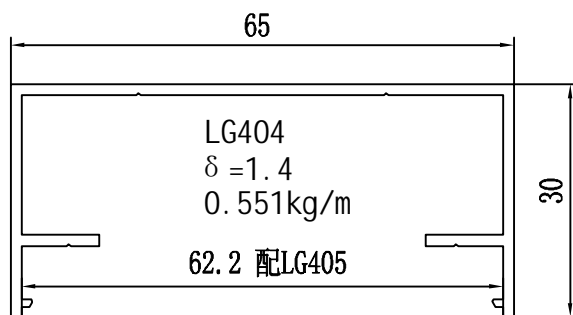
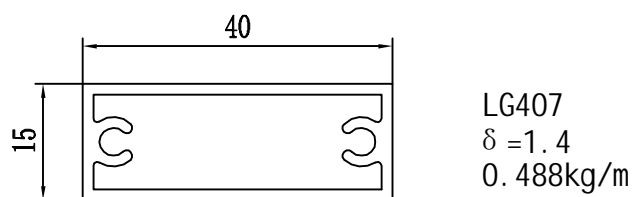
LG203
 $\delta = 1.4$
0.586kg/m

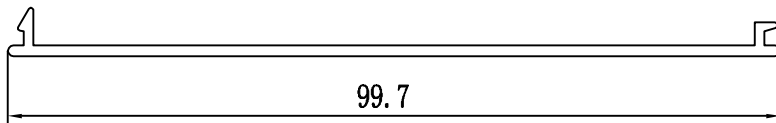
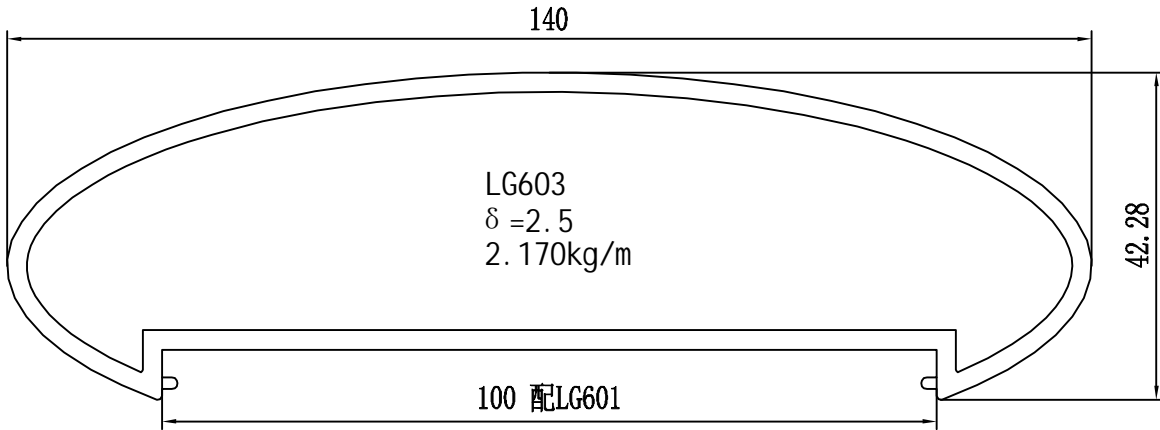
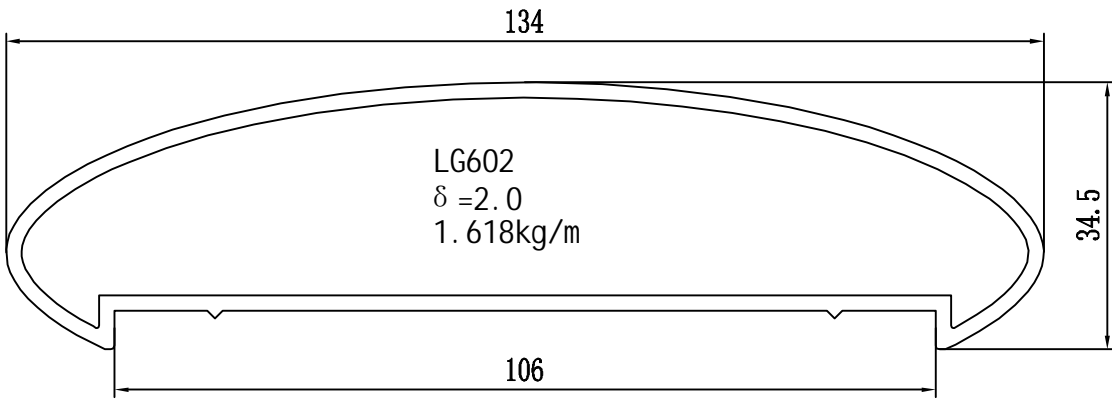


LG207
 $\delta = 1.2$
0.072kg/m

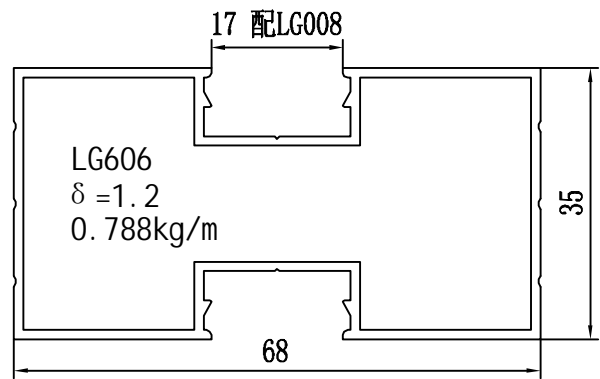
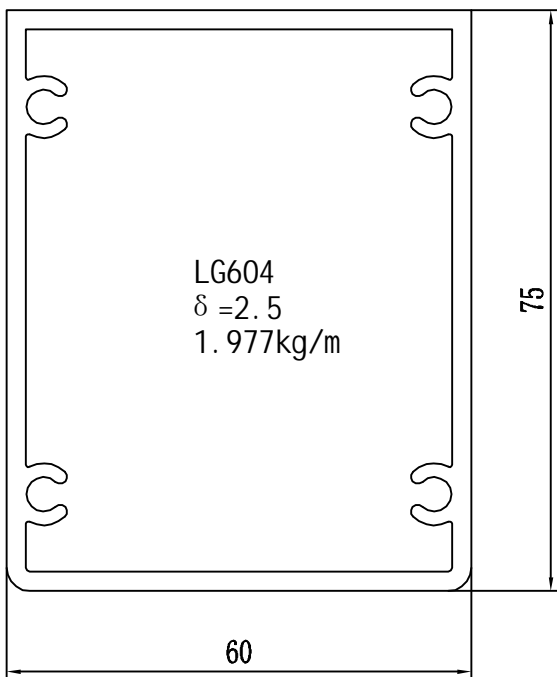


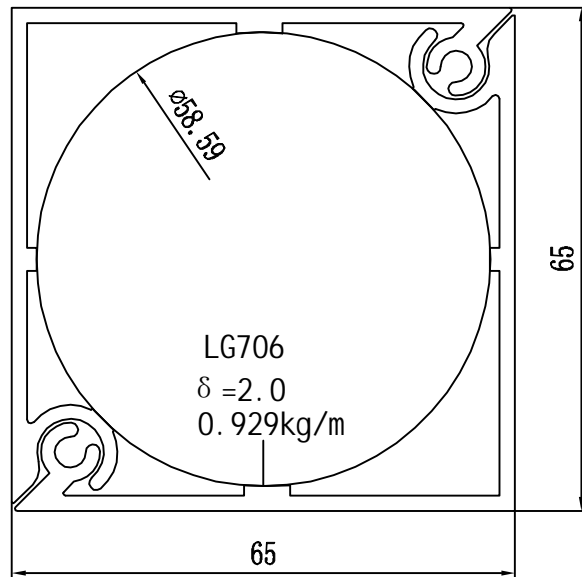
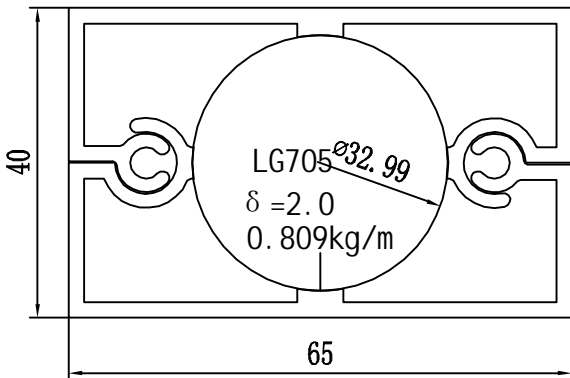
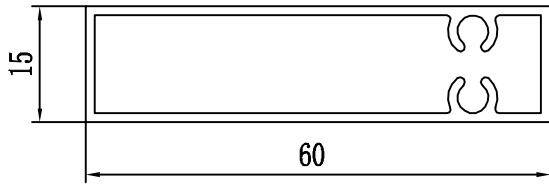
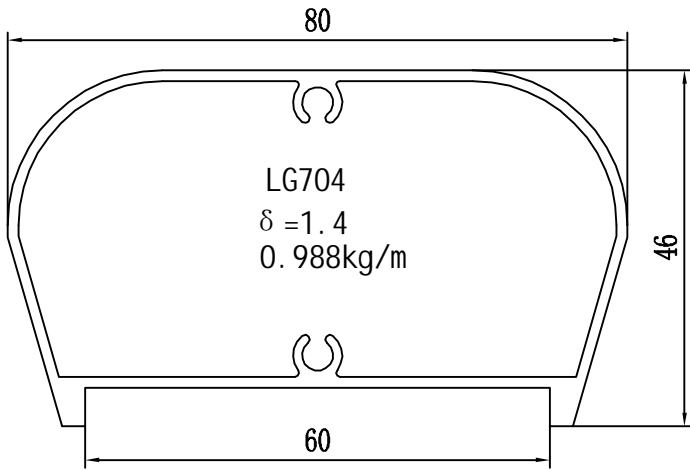
LG405
 $\delta = 1.2$
 0.227kg/m

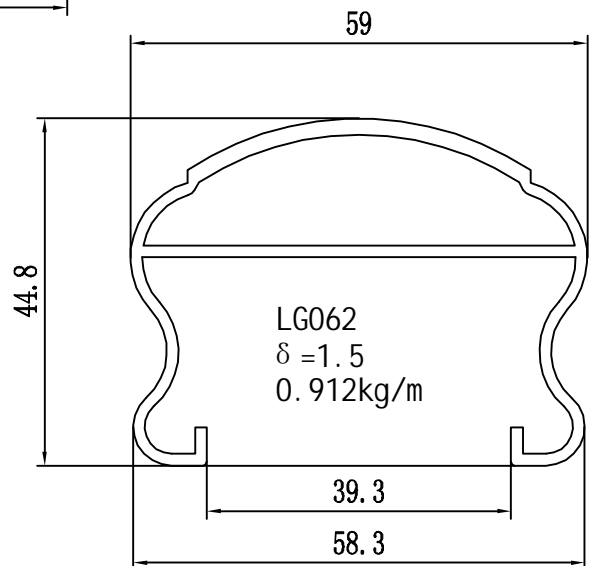
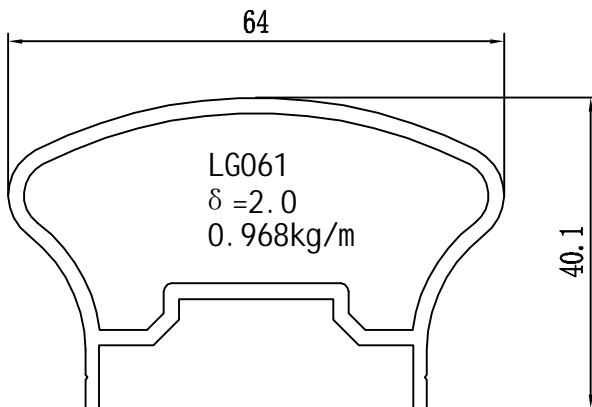
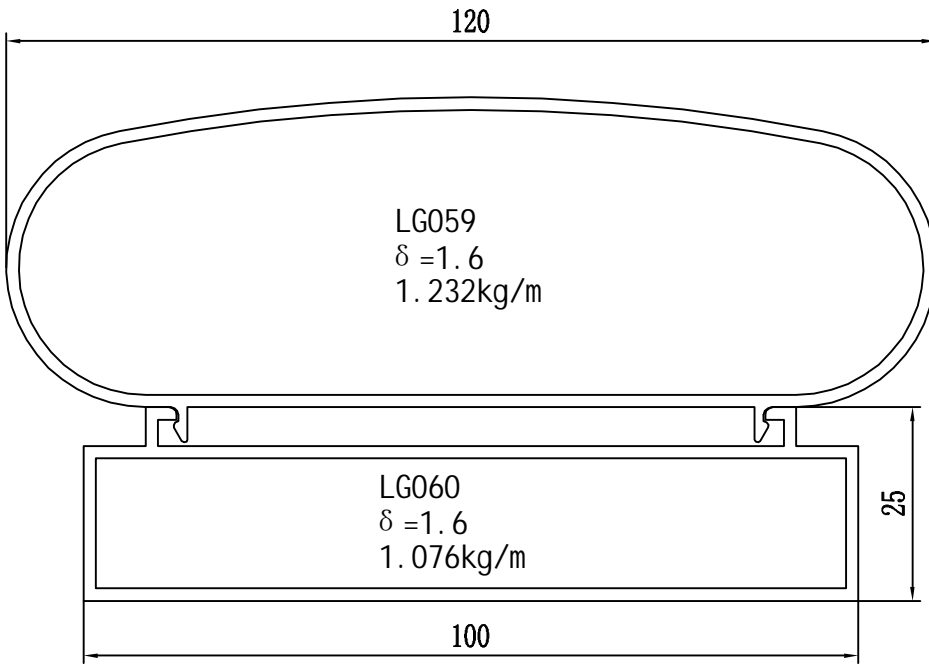
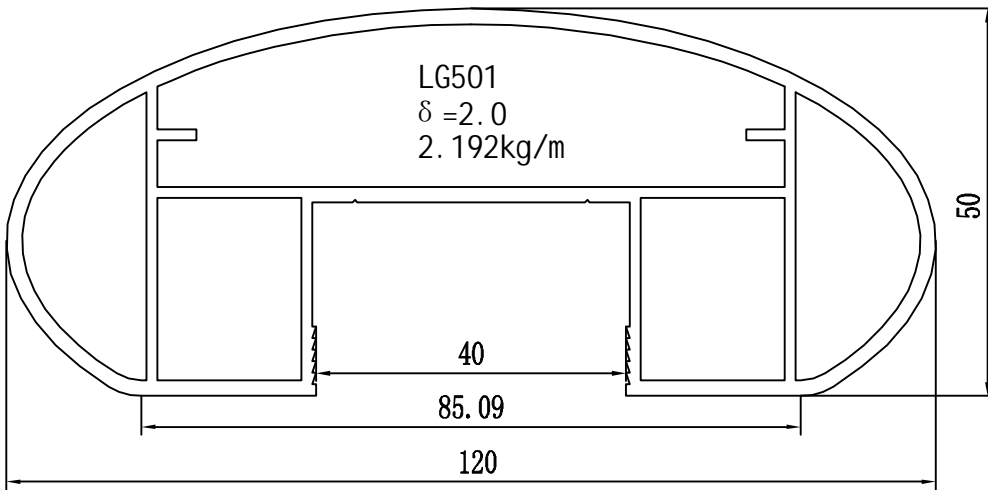


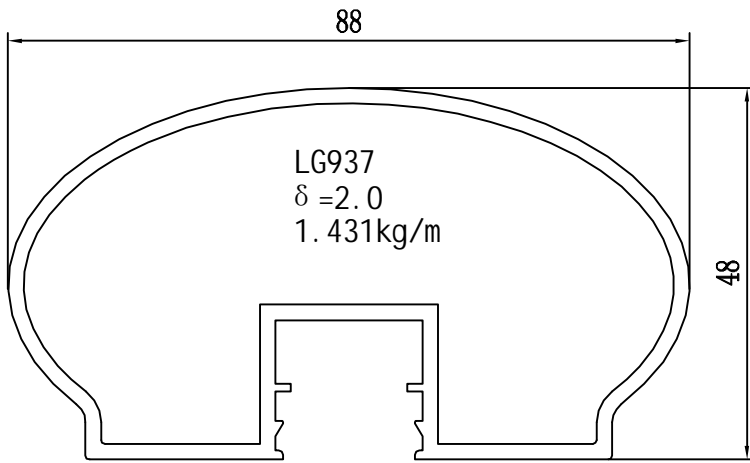
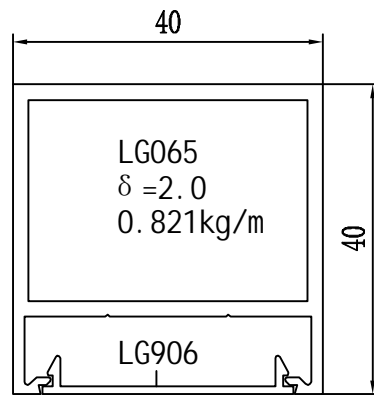
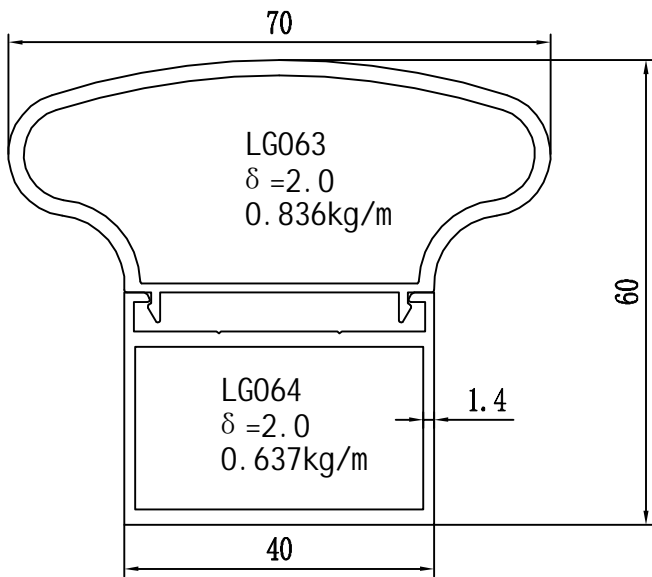


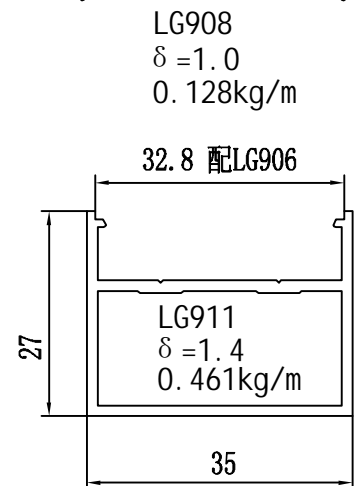
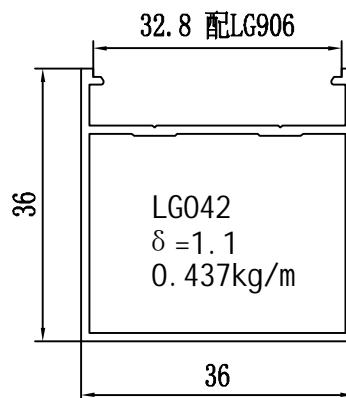
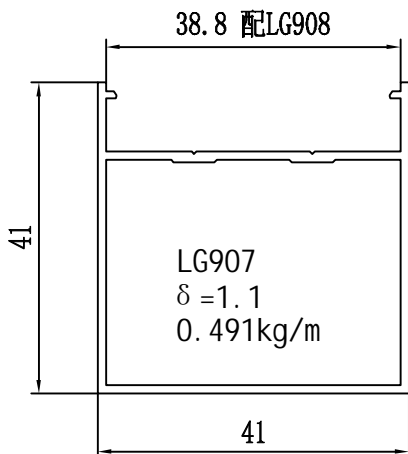
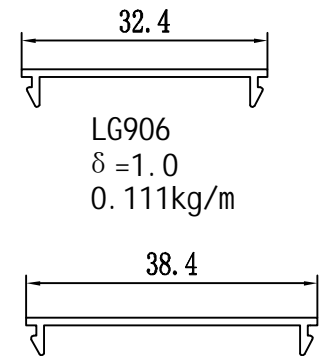
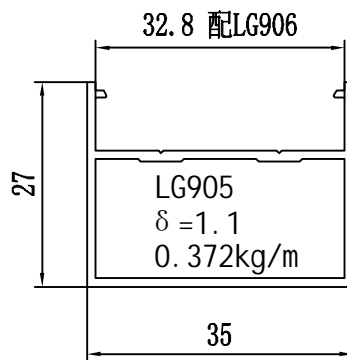
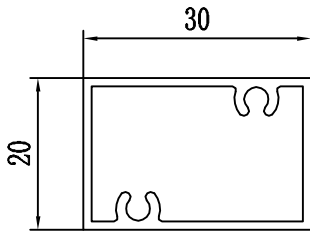
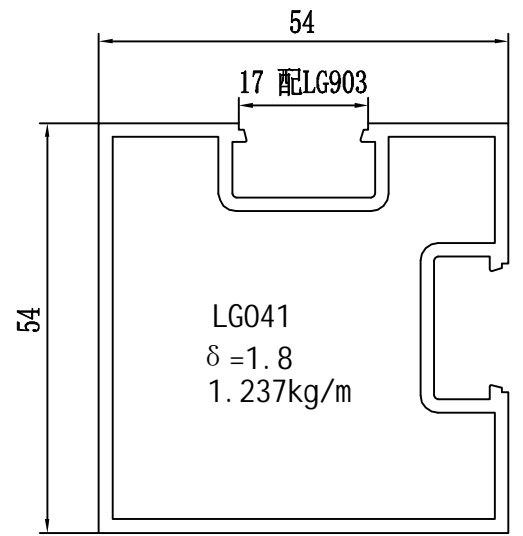
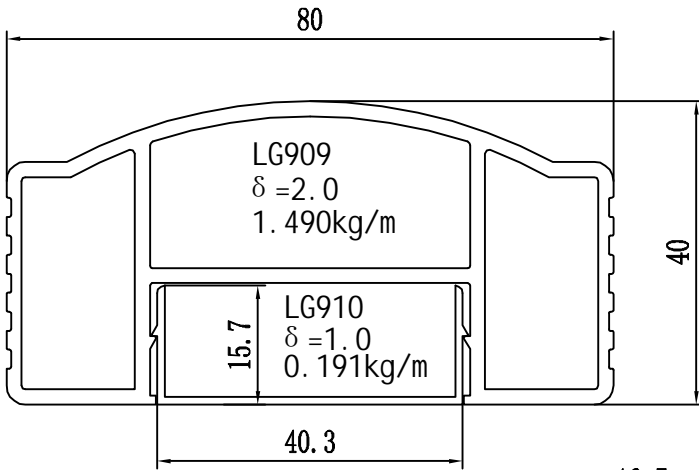
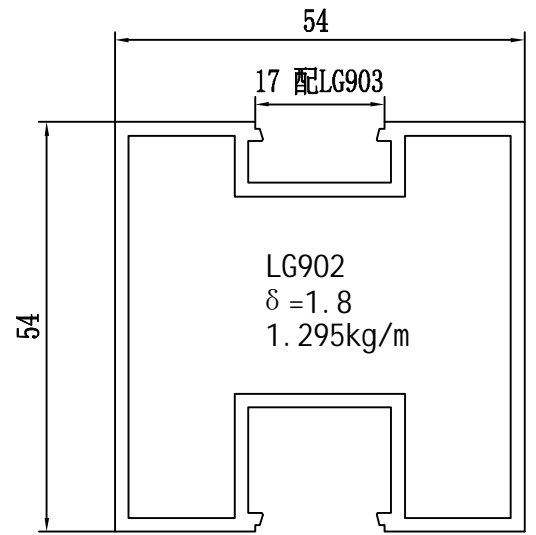
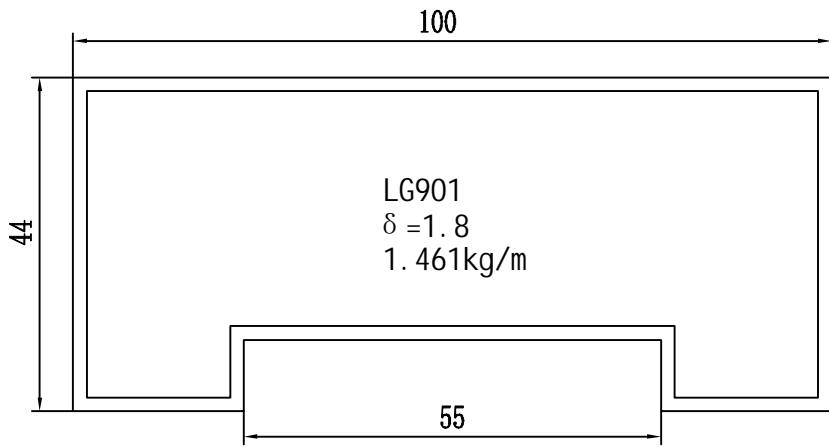
LG601
 $\delta = 1.2$
 0.408kg/m

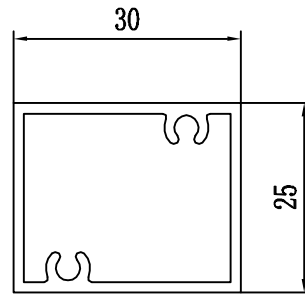
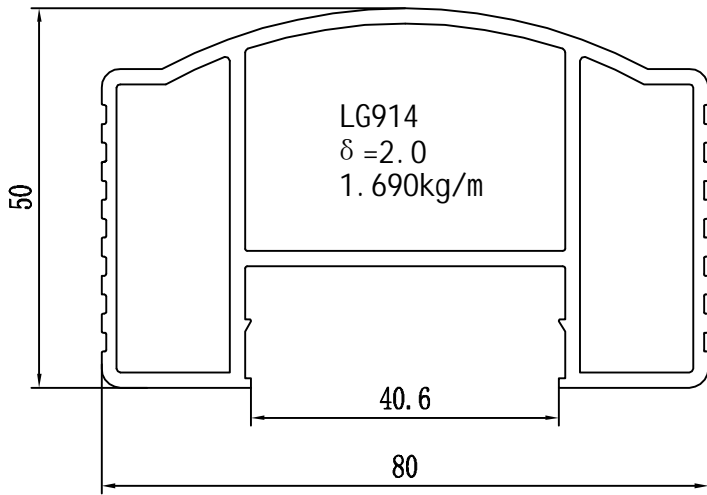




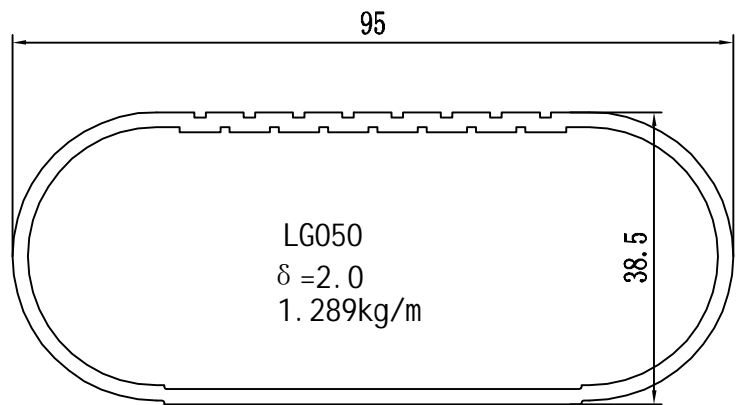
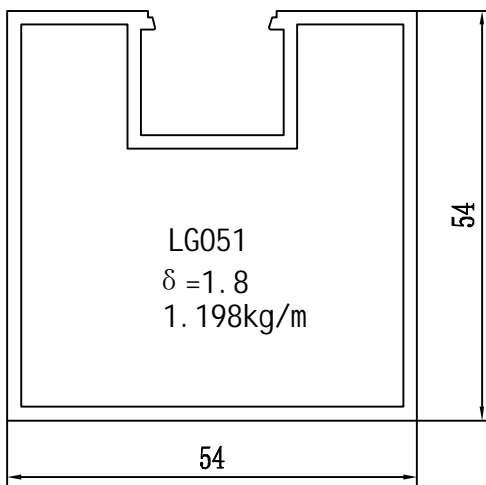


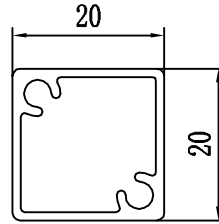
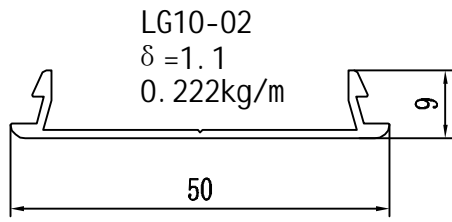
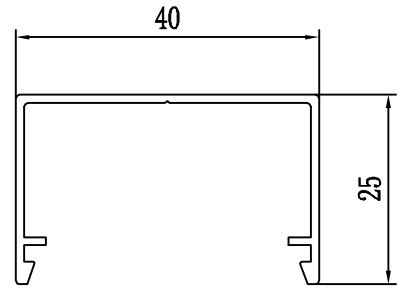
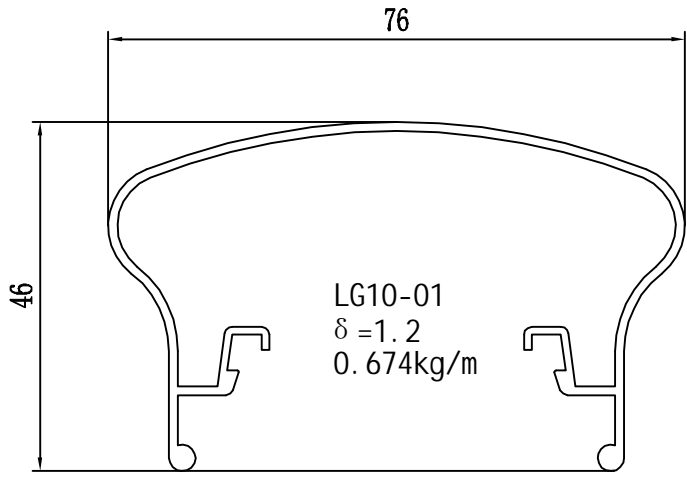






LG912
 $\delta = 1.4$
 0.460kg/m





LG10-05
 $\delta = 1.1$
 0.281kg/m

